

Braytron

TECHNISCHES DATENBLATT

MODELL

BT42-99132

BESCHREIBUNG

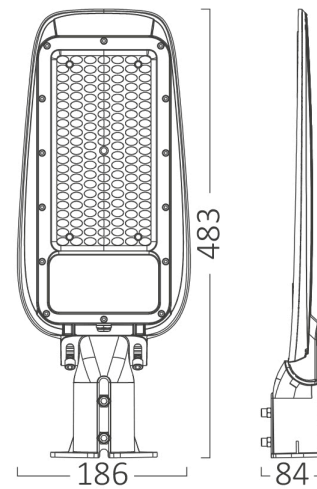
BRY-ST89-100W-GRY-6500K-IP66-LED STREET LIGHT



IP66

Braytron
LED
STREET LIGHT
MODEL NO: BT42-99132
100w - 11000lm
CoolDaylight 6500K
LED
IP66
186 483 84
ST89

ENERGY STAR
BRAYTRON
BT42-99132
A
B
C
D
E
F
G
E
100
kWh/1000h
2019/2015
ST19/10105



BRAYTRON SRL

MUNICIPIUL BUCUREȘTI, SECTOR 6, BLD. IULIU MANIU, NR.616, CORP B, ET.1,BUCUREȘTI,Sector 6(RO)
info@braytron.com
www.braytron.com

Pagina 1 din 2

Allgemeine Merkmale

| | |
|----------------|----------------------|
| Modell | : BT42-99132 |
| Hauptkategorie | : Außenbeleuchtung |
| Unterkategorie | : LED-Straßenleuchte |
| Typ | : Street |
| Gehäusefarbe | : Grey |
| Lampentyp/Form | : Non-Directional |
| Garantie | : 2 Years |
| Klasse | : CLASS I |
| IP (Schutzart) | : IP66 |

Product Characteristics

| | |
|---------------------------|-------------|
| Leistung | : 100 |
| Farbtemperatur | : 6500K |
| Effektive Lumen | : 11000 |
| Farbwiedergabeindex (CRI) | : ≥ 70 |
| Energieeffizienzklasse | : E |

Elektrische Eigenschaften

| | |
|-------------------|--|
| Lebensdauer | : 20000 h |
| Spannung | : 220-240V 50/60Hz |
| Leistungsfaktor | : $>0,9$ |
| Material | : Aluminium |
| Arbeitstemperatur | : $-20^{\circ}\text{C} \sim +40^{\circ}\text{C}$ |

Dimensions & Weight

| | |
|---------|-----------|
| Länge | : 186 mm |
| Breite | : 84 mm |
| Höhe | : 483 mm |
| Gewicht | : 1108 gr |

Paket-Informationen

| | |
|--------------------------------|-----------------|
| Nettogewicht | : 11,1 kgs |
| Bruttogewicht | : 13,75 kgs |
| Stückzahl pro Karton (PCS/CTN) | : 10 |
| Länge | : 51,5 cm |
| Breite | : 41 cm |
| Höhe | : 38 cm |
| EAN-Code | : 5949097732256 |