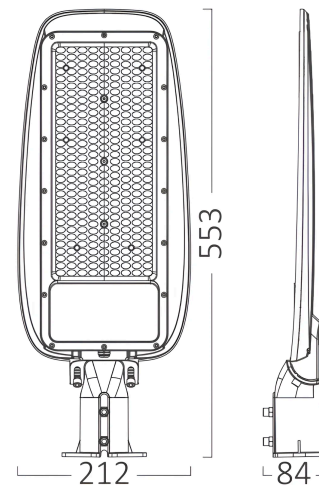


Braytron

TECHNISCHES DATENBLATT

MODELL	BT42-99412
BESCHREIBUNG	BRY-ST89-150W-GRY-4000K-IP66-LED STREET LIGHT



BRAYTRON SRL

MUNICIPIUL BUCUREȘTI, SECTOR 6, BLD. IULIU MANIU, NR.616, CORP B, ET.1,BUCUREȘTI, Sector 6(RO)
info@braytron.com
www.braytron.com

Allgemeine Merkmale

Modell	: BT42-99412
Hauptkategorie	: Außenbeleuchtung
Unterkategorie	: LED-Straßenleuchte
Typ	: Street
Gehäusefarbe	: Grey
Lampentyp/Form	: Non-Directional
Dimmbar	: Not-Dimmable
Lichtquelle	: LED
Garantie	: 2 Years
Klasse	: CLASS I
IP (Schutzart)	: IP66

Product Characteristics

Leistung	: 150
Farbtemperatur	: 4000K
Effektive Lumen	: 16500
Farbwiedergabeindex (CRI)	: ≥ 70
Energieeffizienzklasse	: E
Lichtabstrahlwinkel	: 70x140°

Elektrische Eigenschaften

Lebensdauer	: 20000 h
Spannung	: 220-240V 50/60Hz
Leistungsfaktor	: $>0,9$
Material	: Aluminium
Arbeitstemperatur	: $-20^{\circ}\text{C} \sim +40^{\circ}\text{C}$

Dimensions & Weight

Länge	: 212 mm
Breite	: 84 mm
Höhe	: 553 mm
Gewicht	: 1500 gr

Paket-Informationen

Nettogewicht	: 15 kgs
Bruttogewicht	: 18 kgs
Stückzahl pro Karton (PCS/CTN)	: 10
Länge	: 43,5 cm
Breite	: 40 cm
Höhe	: 58,5 cm
EAN-Code	: 5949097732263

BRAYTRON SRL

MUNICIPIUL BUCUREȘTI, SECTOR 6, BLD. IULIU MANIU, NR.616, CORP B, ET.1,BUCUREȘTI, Sector 6(RO)

info@braytron.com

www.braytron.com