

# Braytron

TEKNIK VERI SAYFASI

MODEL BT45-49681

AÇIKLAMA BRY-HIBAY-ESP-200W-BLC-3IN1-3WT-IP65-LED HIBAY



IP65

POWER  
ADJUSTABLE

3 CCT

**Braytron**

LED HIBAY FIXTURE  
ALUMINIUM BODY

POWER ADJUSTABLE  
120W 160W 200W

3 CCT SWITCH  
3000K 4000K 6500K

LED  
160  
lm/W

IP65

200w  
32000lm

CCT & WATT CHANGEABLE  
MODEL NO: BT45-49681

5 YEARS WARRANTY

120W 19200lm 160W 25600lm 200W 32000lm

**ENERGY**

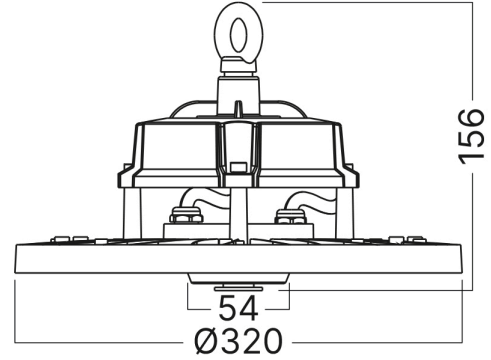
**BRAYTRON**  
BT45-49681

A  
B  
C  
D  
E  
F  
G

**C**

200  
kWh/1000h

2019/2015



BRAYTRON SRL

MUNICIPIUL BUCUREȘTI, SECTOR 6, BLD. IULIU MANIU, NR.616, CORP B, ET.1,BUCUREȘTI, Sector 6(RO)  
info@braytron.com  
www.braytron.com

Sayfa 1 / 2

## Genel Özellikler

Model No	: BT45-49681
Üst Kategori	: Dış Mekan Aydınlatma
Alt Kategori	: LED Yüksek Tavan Aydınlatması (hibay)
Tür	: Hibay
Gövde Rengi	: Black
Lamba Şekli	: Non-Directional
Kısılabilir	: Not-Dimmable
Işık Kaynağı	: LED
Garanti	: 5 Years
Class	: CLASS I
IP	: IP65
IK	: IK08

## Ürün Özellikleri

Watt Gücü	: 200
Renk Sıcaklığı	: 3IN1
Quse Lümen	: 32000
Renk Geriverim İndeksi (CRI)	: $\geq 70$
Enerji Verimlilik Seviyesi	: C
Işın Açısı	: 90°

## Elektriksel Özellikler

Lifetime	: 50000 h
Voltaj	: 100-240V 50/60Hz
Güç Faktörü	: $>0,9$
Material	: Aluminium-PC
Çalışma Sıcaklığı	: -20°C ~ +40°C

## Ölçüler & Ağırlık

Çap	: 320 mm
Ürün Yüksekliği	: 113 mm

## Paketleme Bilgileri

Koli Adet Bilgisi	: 2
Barkod	: 5949097753053