

Braytron

TECHNISCHES DATENBLATT

MODELL

BT60-63080

BESCHREIBUNG

BRY-FLOOD-WF-30W-WHT-3IN1-SNS-IP54-LED FLOODLIGHT



Braytron

LED
FLOODLIGHT
MODEL NO: BT60-63080

30w - 2850lm

ELEGANT DESIGN

3CCT SWITCH

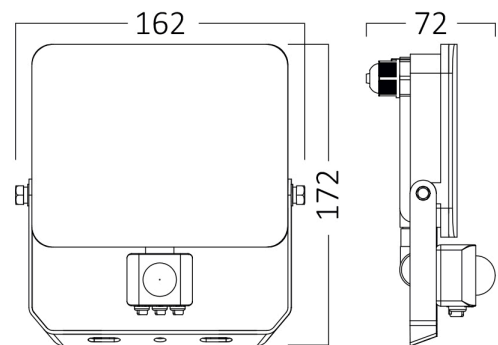
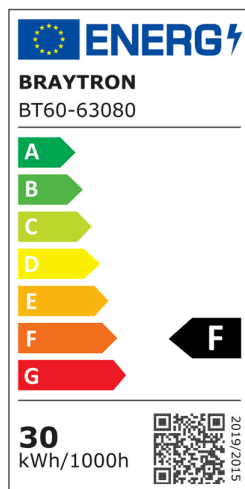
3000K 4000K 6500K

MOTION SENSOR
Detection Distance: Max. 2m-9m

LED
IP65

FLOOD

162 72 172



BRAYTRON SRL

MUNICIPIUL BUCUREȘTI, SECTOR 6, BLD. IULIU MANIU, NR.616, CORP B, ET.1,BUCUREȘTI, Sector 6(RO)
info@braytron.com
www.braytron.com

Pagina 1 din 2

Allgemeine Merkmale

Modell	: BT60-63080
Hauptkategorie	: Außenbeleuchtung
Unterkategorie	: LED Floodlight
Typ	: Floodlight
Gehäusefarbe	: White
Lampentyp/Form	: Non-Directional
Garantie	: 2 Years
Klasse	: CLASS I
IP (Schutzart)	: IP65

Product Characteristics

Leistung	: 30
Farbtemperatur	: 3IN1
Effektive Lumen	: 2850
Farbwiedergabeindex (CRI)	: ≥ 70
Energieeffizienzklasse	: F

Elektrische Eigenschaften

Lebensdauer	: 20000 h
Spannung	: 220-240V 50/60Hz
Leistungsfaktor	: $>0,9$
Material	: Aluminium
Arbeitstemperatur	: $-20^{\circ}\text{C} \sim +40^{\circ}\text{C}$

Dimensions & Weight

Länge	: 162 mm
Breite	: 72 mm
Höhe	: 172 mm
Gewicht	: 295 gr

Sensor-Informationen

Sensortyp	: Motion
Erfassungsreichweite	: ≤ 8 mt
Montagehöhe	: 2-3 mt
Zeitverzögerung	: 10 sec.-7 min.
Beleuchtungsstärke (Lux)	: 10-1000 lux

Paket-Informationen

Nettogewicht	: 5,9 kgs
Bruttogewicht	: 7,5 kgs
Stückzahl pro Karton (PCS/CTN)	: 20
Länge	: 35 cm
Breite	: 33 cm
Höhe	: 36,5 cm
EAN-Code	: 5949097739620

BRAYTRON SRL

MUNICIPIUL BUCUREȘTI, SECTOR 6, BLD. IULIU MANIU, NR.616, CORP B, ET.1,BUCUREȘTI, Sector 6(RO)

info@braytron.com

www.braytron.com