

Braytron

TEHNIČNI LIST

MODEL	BT60-63080
OPIS	BRY-FLOOD-WF-30W-WHT-3IN1-SNS-IP54-LED FLOODLIGHT



Braytron

LED FLOODLIGHT
MODEL NO: BT60-63080

30w - 2850lm

ELEGANT DESIGN

3CCT SWITCH

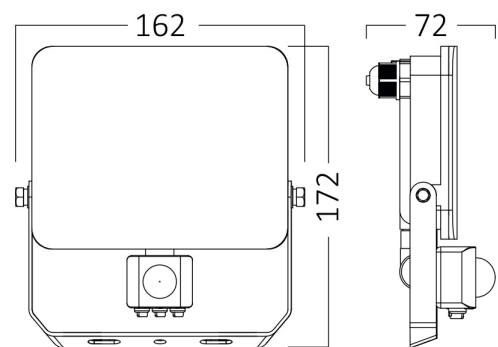
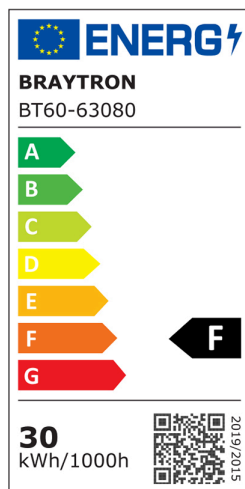
3000K 4000K 6500K

MOTION SENSOR
Detection Distance: Max. 2m-9m

LED
IP65

FLOOD

162 72 172



BRAYTRON SRL

MUNICIPIUL BUCUREȘTI, SECTOR 6, BLD. IULIU MANIU, NR.616, CORP B, ET.1,BUCUREȘTI, Sector 6(RO)
info@braytron.com
www.braytron.com

Splošne Lastnosti

Model	: BT60-63080
Glavna kategorija	: Zunanja razsvetljava
Podkategorija	: LED Floodlight
Tip	: Floodlight
Barva ohišja	: White
Oblika svetilke	: Non-Directional
Garancija	: 2 Years
Razred	: CLASS I
IP (Stopnja zaščite)	: IP65

Product Characteristics

Moč	: 30
Barvna temperatura	: 3IN1
Dejanska svetilnost	: 2850
Indeks reprodukcije barv (CRI)	: ≥ 70
Raven energetske učinkovitosti	: F

Električne Lastnosti

Življenjska doba	: 20000 h
Napetost	: 220-240V 50/60Hz
Faktor moči	: $>0,9$
Material	: Aluminium
Delovna temperatura	: $-20^{\circ}\text{C} \sim +40^{\circ}\text{C}$

Dimensions & Weight

Dolžina	: 162 mm
Širina	: 72 mm
Višina	: 172 mm
Teža	: 295 gr

Podatki O Senzorju

Tip senzorja	: Motion
Razdalja zaznavanja	: ≤ 8 mt
Višina namestitve	: 2-3 mt
Časovna zakasnitev	: 10 sec.-7 min.
Raven osvetlitve (Lux)	: 10-1000 lux

Informacije O Paketu

Neto teža	: 5,9 kgs
Bruto teža	: 7,5 kgs
Kosi v škatli (PCS/CTN)	: 20
Dolžina	: 35 cm
Širina	: 33 cm
Višina	: 36,5 cm
EAN koda	: 5949097739620

BRAYTRON SRL

MUNICIPIUL BUCUREȘTI, SECTOR 6, BLD. IULIU MANIU, NR.616, CORP B, ET.1,BUCUREȘTI, Sector 6(RO)

info@braytron.com

www.braytron.com