

Braytron

ТЕХНИЧКИ ЛИСТ

МОДЕЛ	BT60-63080
ОПИС	BRY-FLOOD-WF-30W-WHT-3IN1-SNS-IP54-LED FLOODLIGHT



Braytron

LED FLOODLIGHT
MODEL NO: BT60-63080

30w - 2850lm

ELEGANT DESIGN

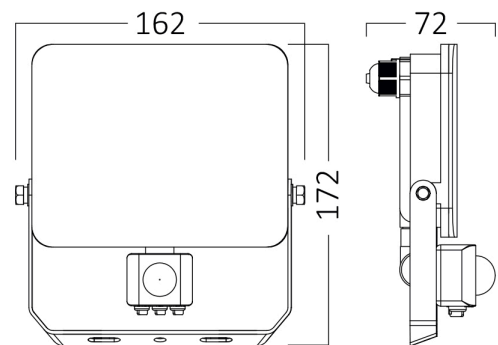
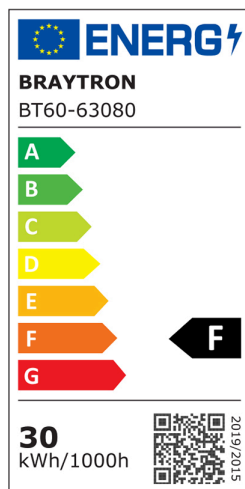
3CCT SWITCH
3000K 4000K 6500K

MOTION SENSOR
Detection Distance: Max. 2m-9m

LED
IP65

162 72 172

FLOOD



BRAYTRON SRL

MUNICIPIUL BUCUREȘTI, SECTOR 6, BLD. IULIU MANIU, NR.616, CORP B, ET.1,BUCUREȘTI, Sector 6(RO)
info@braytron.com
www.braytron.com

Opšte karakteristike

Model	: BT60-63080
Glavna kategorija	: Spoljašnja rasveta
Podkategorija	: LED Floodlight
Tip	: Floodlight
Boja kućišta	: White
Oblik lampe	: Non-Directional
Garancija	: 2 Years
Klasa	: CLASS I
IP (Stepen zaštite)	: IP65

Karakteristike proizvoda

Snaga	: 30
Temperatura boje	: 3IN1
Efektivni lumeni	: 2850
Indeks reprodukcije boja (CRI)	: ≥ 70
Nivo energetske efikasnosti	: F

Električne karakteristike

Vek trajanja	: 20000 h
Napon	: 220-240V 50/60Hz
Faktor snage	: $>0,9$
Materijal	: Aluminium
Radna temperatura	: $-20^{\circ}\text{C} \sim +40^{\circ}\text{C}$

Dimenzije i težina artikla

Dužina	: 162 mm
Širina	: 72 mm
Visina	: 172 mm
Težina	: 295 gr

Informacije o senzoru

Tip senzora	: Motion
Udaljenost detekcije	: ≤ 8 mt
Visina instalacije	: 2-3 mt
Kašnjenje u vremenu	: 10 sec.-7 min.
Nivo osvetljenja (Lux)	: 10-1000 lux

Informacije o pakovanju

Neto težina	: 5,9 kgs
Bruto težina	: 7,5 kgs
Komada u pakovanju (PCS/CTN)	: 20
Dužina	: 35 cm
Širina	: 33 cm
Visina	: 36,5 cm
EAN kod	: 5949097739620