

Braytron

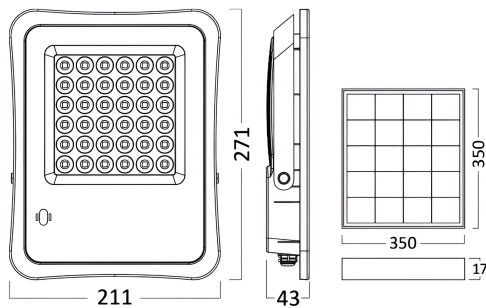
TECHNISCHES DATENBLATT

MODELL

BT63-05032

BESCHREIBUNG

BRY-SOLAR FL-50W-6500K-RMT-IP65-SOLAR FLOODLIGHT



BRAYTRON SRL

MUNICIPIUL BUCUREȘTI, SECTOR 6, BLD. IULIU MANIU, NR.616, CORP B, ET.1,BUCUREȘTI,Sector 6(RO)
info@braytron.com
www.braytron.com

Pagina 1 din 3

Allgemeine Merkmale

Modell	:	BT63-05032
Hauptkategorie	:	Solarbeleuchtung
Unterkategorie	:	Solar Floodlight
Typ	:	Solar
Gehäusefarbe	:	Grey
Dimmbar	:	Dimmable
Lichtquelle	:	LED
Garantie	:	2 Years
Klasse	:	CLASS III
IP (Schutzart)	:	IP65

Product Characteristics

Leistung	:	200
Farbtemperatur	:	6500K
Effektive Lumen	:	1800
Farbwiedergabeindex (CRI)	:	≥70
Lichtabstrahlwinkel	:	90°

Elektrische Eigenschaften

Lebensdauer	:	20000 h
Spannung	:	Solar Panel Energy
Leistungsaufnahme (Watt)	:	50 w
Material	:	Aluminium
Arbeitstemperatur	:	-20°C ~ +40°C
Betriebsdauer	:	6-8 h

Akku-Informationen

Ladezeit	:	5 h-6 h
----------	---	---------

Dimensions & Weight

Länge	:	271 mm
Breite	:	211 mm
Höhe	:	43 mm
Gewicht	:	2520 gr

Solar-Informationen

Solarleistung	:	10w
Solarmodul	:	5V, 20W

Paket-Informationen

Nettogewicht	:	12,60 kgs
Bruttogewicht	:	15,30 kgs
Stückzahl pro Karton (PCS/CTN)	:	5
Länge	:	455 mm
Breite	:	415 mm
Höhe	:	400 mm
EAN-Code	:	5949097729737

BRAYTRON SRL

MUNICIPIUL BUCUREȘTI, SECTOR 6, BLD. IULIU MANIU, NR.616, CORP B, ET.1,BUCUREȘTI,Sector 6(RO)
info@braytron.com
www.braytron.com

Pagina 3 din 3