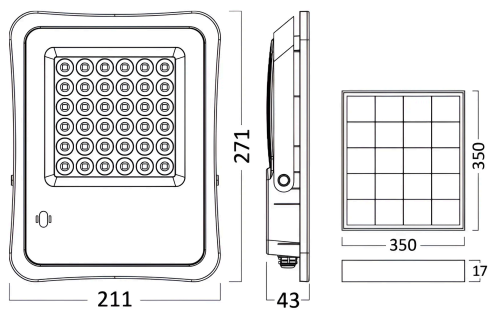


Braytron

TEHNIČNI LIST

MODEL BT63-05032

OPIS BRY-SOLAR FL-50W-6500K-RMT-IP65-SOLAR FLOODLIGHT



BRAYTRON SRL

MUNICIPIUL BUCUREȘTI, SECTOR 6, BLD. IULIU MANIU, NR.616, CORP B, ET.1,BUCUREȘTI,Sector 6(RO)
info@braytron.com
www.braytron.com

Pagina 1 din 3

Splošne Lastnosti

Model	:	BT63-05032
Glavna kategorija	:	Solarna razsvetljava
Podkategorija	:	Solar Floodlight
Tip	:	Solar
Barva ohišja	:	Grey
Zatamnitev	:	Dimmable
Vir svetlobe	:	LED
Garancija	:	2 Years
Razred	:	CLASS III
IP (Stopnja zaščite)	:	IP65

Product Characteristics

Moč	:	200
Barvna temperatura	:	6500K
Dejanska svetilnost	:	1800
Indeks reprodukcije barv (CRI)	:	≥70
Kot svetlobe	:	90°

Električne Lastnosti

Življenjska doba	:	20000 h
Napetost	:	Solar Panel Energy
Moč (W)	:	50 w
Material	:	Aluminium
Delovna temperatura	:	-20°C ~ +40°C
Čas delovanja	:	6-8 h

Podatki o Bateriji

Čas polnjenja	:	5 h-6 h
---------------	---	---------

Dimensions & Weight

Dolžina	:	271 mm
Širina	:	211 mm
Višina	:	43 mm
Teža	:	2520 gr

Solarni Podatki

Sončna moč	:	10w
Sončna plošča	:	5V, 20W

Informacije O Paketu

Neto teža	:	12,60 kgs
Bruto teža	:	15,30 kgs
Kosi v škatli (PCS/CTN)	:	5
Dolžina	:	455 mm
Širina	:	415 mm
Višina	:	400 mm
EAN koda	:	5949097729737

BRAYTRON SRL

MUNICIPIUL BUCUREȘTI, SECTOR 6, BLD. IULIU MANIU, NR.616, CORP B, ET.1,BUCUREȘTI,Sector 6(RO)
info@braytron.com
www.braytron.com

Pagina 3 din 3