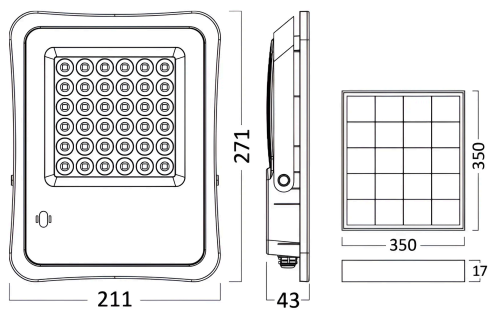


# Braytron

## ТЕХНИЧКИ ЛИСТ

МОДЕЛ BT63-05032

ОПИС BRY-SOLAR FL-50W-6500K-RMT-IP65-SOLAR FLOODLIGHT



BRAYTRON SRL

MUNICIPIUL BUCUREȘTI, SECTOR 6, BLD. IULIU MANIU, NR.616, CORP B, ET.1,BUCUREȘTI,Sector 6(RO)  
info@braytron.com  
www.braytron.com

Pagina 1 din 3

## Opšte karakteristike

Model	:	BT63-05032
Glavna kategorija	:	Solarna rasveta
Podkategorija	:	Solar Floodlight
Tip	:	Solar
Boja kućišta	:	Grey
Dimmabilno	:	Dimmable
Izvor svetlosti	:	LED
Garancija	:	2 Years
Klasa	:	CLASS III
IP (Stepen zaštite)	:	IP65

## Karakteristike proizvoda

Snaga	:	200
Temperatura boje	:	6500K
Efektivni lumeni	:	1800
Indeks reprodukcije boja (CRI)	:	≥70
Ugao emitovanja svetlosti	:	90°

## Električne karakteristike

Vek trajanja	:	20000 h
Napon	:	Solar Panel Energy
Kapacitet u vatima	:	50 w
Materijal	:	Aluminium
Radna temperatura	:	-20°C ~ +40°C
Vreme rada	:	6-8 h

## Informacije o bateriji

Vreme punjenja	:	5 h-6 h
----------------	---	---------

## Dimenzije i težina artikla

Dužina	:	271 mm
Širina	:	211 mm
Visina	:	43 mm
Težina	:	2520 gr

## Solarni podaci

Snaga solarne energije	:	10w
Solarni panel	:	5V, 20W

### Informacije o pakovanju

Neto težina	: 12,60 kgs
Bruto težina	: 15,30 kgs
Komada u pakovanju (PCS/CTN)	: 5
Dužina	: 455 mm
Širina	: 415 mm
Visina	: 400 mm
EAN kod	: 5949097729737

BRAYTRON SRL

MUNICIPIUL BUCUREȘTI, SECTOR 6, BLD. IULIU MANIU, NR.616, CORP B, ET.1,BUCUREȘTI,Sector 6(RO)  
info@braytron.com  
www.braytron.com

Pagina 3 din 3