

Braytron

TEKNIK VERI SAYFASI

MODEL BT64-01881

AÇIKLAMA BRY-SOLAR PL-50W-3IN1-RMT-IP65-SOLAR FLOODLIGHT



Braytron

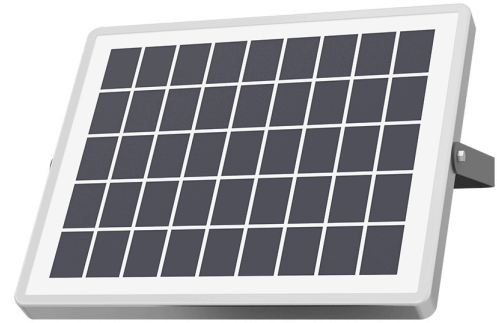
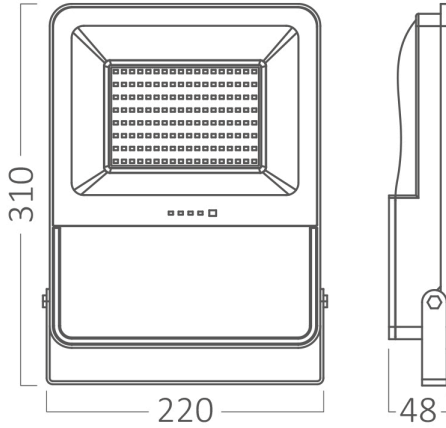


LED SOLAR FLOODLIGHT

MODEL NO: BT64-01881

50w - 1800lm

	SOLAR
	REMOTE CONTROL
	SENSOR Detection Distance: 1m-10m
	DIMMABLE



BRAYTRON SRL

MUNICIPIUL BUCUREȘTI, SECTOR 6, BLD. IULIU MANIU, NR.616, CORP B, ET.1,BUCUREȘTI, Sector 6(RO)
info@braytron.com
www.braytron.com

Sayfa 1 / 3

Genel Özellikler

Model No	: BT64-01881
Üst Kategori	: Güneş Enerjili Aydınlatma
Alt Kategori	: Solar Floodlight
Tür	: Solar Floodlight
Gövde Rengi	: Black
Kısılabilir	: Dimmable
Işık Kaynağı	: LED
Garanti	: 2 Years(1 Year for battery)
Class	: Class III
IP	: IP65

Ürün Özellikleri

Watt Gücü	: 150
Renk Sıcaklığı	: 3IN1
Quse Lümen	: 1800
Renk Geriverim İndeksi (CRI)	: ≥ 80
Işın Açısı	: 90°

Elektriksel Özellikler

Lifetime	: 20000 h (For LED)
Voltaj	: Solar Panel Energy
Capacity Watt	: 50 w
Material	: ABS
Çalışma Sıcaklığı	: -20°C ~ +40°C
Çalışma Süresi	: 4-12 h

Batarya Bilgileri

Battery	: LiFePO4
Şarj Süresi	: 8 h-9 h at 50.000 lux

Ölçüler & Ağırlık

Ürün Uzunluğu	: 220 mm
Ürün Genişliği	: 48 mm
Ürün Yüksekliği	: 310 mm
Ürün Ağırlığı	: 1300 gr

Sensor Bilgileri

Sensor Türü	: Microwave
Algılama Mesafesi	: 1m-10m
Algılama Açısı	: 120° Degrees
Zaman Gecikmesi	: 30sec
Lüks	: 15 lux

Solar Bilgileri

Güneş Paneli : 5.5V, 15W

Paketleme Bilgileri

Net Ağırlık : 6,50 kgs

Brüt Ağırlık : 7,55 kgs

Koli Adet Bilgisi : 5

Uzunluk : 360 mm

Genişlik : 250 mm

Yükseklik : 300 mm

Barkod : 5949097739224

BRAYTRON SRL

MUNICIPIUL BUCUREȘTI, SECTOR 6, BLD. IULIU MANIU, NR.616, CORP B, ET.1,BUCUREȘTI,Sector 6(RO)
info@braytron.com
www.braytron.com