

Braytron

TEKNIK VERI SAYFASI

MODEL BT64-11881

AÇIKLAMA BRY-SOLAR PL-50W-3IN1-RMT-IP65-SOLAR FLOODLIGHT



Braytron

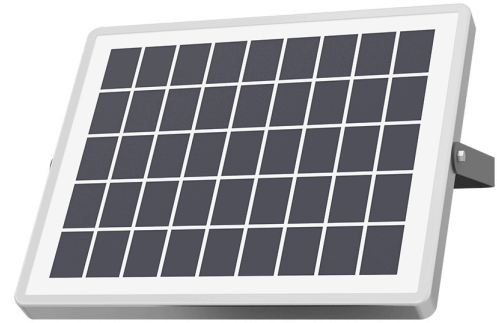
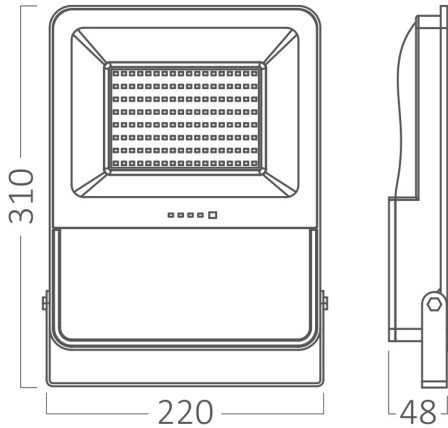


LED SOLAR FLOODLIGHT

MODEL NO: BT64-01881

50w - 1800lm

| | |
|--|--------------------------------------|
| | SOLAR |
| | REMOTE CONTROL |
| | SENSOR Detection Distance: 1m-10m |
| | DIMMABLE |



BRAYTRON SRL

MUNICIPIUL BUCUREȘTI, SECTOR 6, BLD. IULIU MANIU, NR.616, CORP B, ET.1,BUCUREȘTI, Sector 6(RO)
info@braytron.com
www.braytron.com

Sayfa 1 / 3

Genel Özellikler

| | |
|--------------|-----------------------------|
| Model No | : BT64-11881 |
| Üst Kategori | : Güneş Enerjili Aydınlatma |
| Alt Kategori | : Solar Floodlight |
| Tür | : Solar Floodlight |
| Gövde Rengi | : Black |
| Işık Kaynağı | : LED |
| Garanti | : 2 Years |
| Class | : CLASS III |
| IP | : IP65 |

Ürün Özellikleri

| | |
|------------------------------|-------------|
| Watt Gücü | : 150 |
| Renk Sıcaklığı | : 3IN1 |
| Quse Lümen | : 1800 |
| Renk Geriverim İndeksi (CRI) | : ≥ 80 |
| Işın Açısı | : 90° |

Elektriksel Özellikler

| | |
|-------------------|-----------------|
| Lifetime | : 20000 h |
| Material | : ABS+PC |
| Çalışma Sıcaklığı | : -20°C ~ +40°C |
| Çalışma Süresi | : 12 Hours |

Batarya Bilgileri

| | |
|-------------|--------------|
| Battery | : LiFePO4 |
| Şarj Süresi | : 8-10 Hours |

Ölçüler & Ağırlık

| | |
|-----------------|-----------|
| Ürün Uzunluğu | : 220 mm |
| Ürün Genişliği | : 48 mm |
| Ürün Yüksekliği | : 310 mm |
| Ürün Ağırlığı | : 2240 gr |

Sensor Bilgileri

| | |
|------|-----------|
| Lüks | : <20 lux |
|------|-----------|

Solar Bilgileri

Güneş Paneli : 15 w

Paketleme Bilgileri

Net Ağırlık : 11,2 kgs
Brüt Ağırlık : 13,55 kgs
Koli Adet Bilgisi : 5
Uzunluk : 42,5 cm
Genişlik : 43 cm
Yükseklik : 27,5 cm
Barkod : 5949097743740

BRAYTRON SRL

MUNICIPIUL BUCUREȘTI, SECTOR 6, BLD. IULIU MANIU, NR.616, CORP B, ET.1,BUCUREȘTI,Sector 6(RO)
info@braytron.com
www.braytron.com