

Braytron

TECHNISCHES DATENBLATT

MODELL

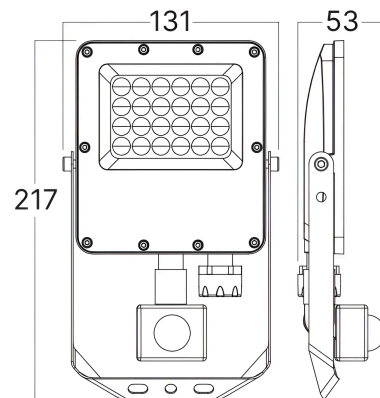
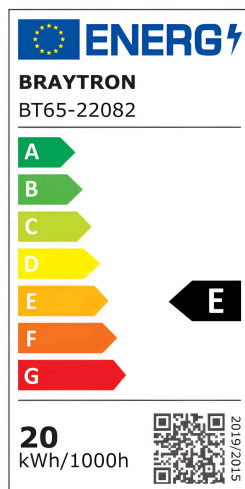
BT65-22082

BESCHREIBUNG

BRY-FLOOD-PF-20W-GRY-3IN1-SNS-IP54-LED FLOODLIGHT



Braytron
LED FLOODLIGHT
MODEL NO: BT65-22082
20w - 2200lm
3CCT SWITCH
3000K 4000K 6500K
INFRARED MOTION SENSOR
Detection Dis. ≤8m (Adjustable)



BRAYTRON SRL

MUNICIPIUL BUCUREȘTI, SECTOR 6, BLD. IULIU MANIU, NR.616, CORP B, ET.1,BUCUREȘTI,Sector 6(RO)

info@braytron.com

www.braytron.com

Pagina 1 din 2

Allgemeine Merkmale

Modell	: BT65-22082
Hauptkategorie	: Außenbeleuchtung
Unterkategorie	: LED Floodlight
Typ	: Flood
Gehäusefarbe	: Grey
Lampentyp/Form	: Non-Directional
Dimmbar	: Not-Dimmable
Lichtquelle	: LED
Garantie	: 2 Years
Klasse	: CLASS I
IP (Schutzart)	: IP54

Product Characteristics

Leistung	: 20
Farbtemperatur	: 3IN1
Effektive Lumen	: 2200
Farbwiedergabeindex (CRI)	: ≥ 80
Energieeffizienzklasse	: E
Lichtabstrahlwinkel	: 90°

Elektrische Eigenschaften

Lebensdauer	: 20000 h
Spannung	: 220-240V 50/60Hz
Leistungsfaktor	: $>0,5$
Material	: Aluminium
Arbeitstemperatur	: $-20^{\circ}\text{C} \sim +40^{\circ}\text{C}$

Sensor-Informationen

Sensortyp	: Motion
Erfassungsreichweite	: ≤ 8 mt
Montagehöhe	: 2-3 mt
Zeitverzögerung	: 30sec-5min
Beleuchtungsstärke (Lux)	: 10-2000 lux

Paket-Informationen

Stückzahl pro Karton (PCS/CTN)	: 40
Länge	: 59 cm
Breite	: 29,2 cm
Höhe	: 47 cm
EAN-Code	: 5949097753084