

# Braytron

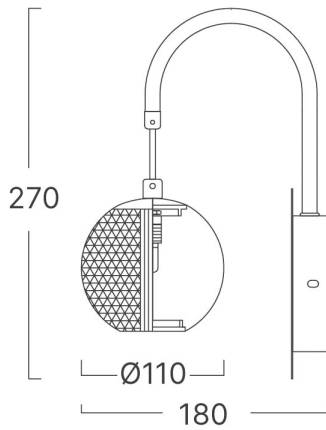
TEKNIK VERI SAYFASI

MODEL

BV01-00014

AÇIKLAMA

BRY-S001W-1H-1xG9-GLD-WALL LIGHT



BRAYTRON SRL

MUNICIPIUL BUCUREȘTI, SECTOR 6, BLD. IULIU MANIU, NR.616, CORP B, ET.1,BUCUREȘTI, Sector 6(RO)  
info@braytron.com  
www.braytron.com

Sayfa 1 / 2

## Genel Özellikler

Model No	:	BV01-00014
Üst Kategori	:	Dekoratif CLS
Alt Kategori	:	CRY Cam
Tür	:	Wall Light
Gövde Rengi	:	Golden
Soket	:	G9
Garanti	:	2 Years
Class	:	CLASS I
IP	:	IP20

## Ürün Özellikleri

Maks. güç	:	Max.1x10 w
-----------	---	------------

## Elektriksel Özellikler

Voltaj	:	220-240V 50/60Hz
Material	:	Metal-Glass
Çalışma Sıcaklığı	:	-20°C ~ +40°C

## Ölçüler & Ağırlık

Çap	:	110 mm
Ürün Genişliği	:	180 mm
Ürün Yüksekliği	:	270 mm
Ürün Ağırlığı	:	510 gr

## Paketleme Bilgileri

Net Ağırlık	:	3,1 kgs
Brüt Ağırlık	:	5,5 kgs
Koli Adet Bilgisi	:	6
Uzunluk	:	61 cm
Genişlik	:	33 cm
Yükseklik	:	41 cm
Barkod	:	5949097734960

BRAYTRON SRL

MUNICIPIUL BUCUREȘTI, SECTOR 6, BLD. IULIU MANIU, NR.616, CORP B, ET.1,BUCUREȘTI, Sector 6(RO)

info@braytron.com

www.braytron.com