

# Braytron

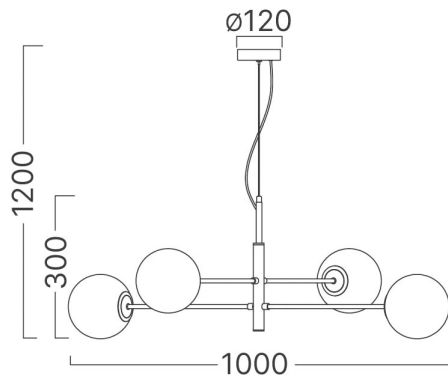
## TEKNİK VERİ SAYFASI

MODEL

BV01-00110

AÇIKLAMA

BRY-S012R-4H-4xG9-OPL-GLD-PENDANT LIGHT



BRAYTRON SRL

MUNICIPIUL BUCUREȘTI, SECTOR 6, BLD. IULIU MANIU, NR.616, CORP B, ET.1,BUCUREȘTI,Sector 6(RO)

info@braytron.com

www.braytron.com

## Genel Özellikler

Model No	:	BV01-00110
Üst Kategori	:	Dekoratif CLS
Alt Kategori	:	OPL Cam
Tür	:	Pendant Light
Gövde Rengi	:	Golden-Black
Soket	:	G9
Garanti	:	2 Years
Class	:	CLASS I
IP	:	IP20

## Ürün Özellikleri

Maks. güç	:	Max.4x10 w
-----------	---	------------

## Elektriksel Özellikler

Voltaj	:	220-240V 50/60Hz
Material	:	Metal-Glass
Çalışma Sıcaklığı	:	-20°C ~ +40°C

## Ölçüler & Ağırlık

Çap	:	150 mm
Ürün Uzunluğu	:	1000 mm
Ürün Genişliği	:	1000 mm
Ürün Yüksekliği	:	1200 mm
Ürün Ağırlığı	:	1490 gr

## Paketleme Bilgileri

Net Ağırlık	:	1,5 kgs
Brüt Ağırlık	:	2,5 kgs
Koli Adet Bilgisi	:	1
Uzunluk	:	50 cm
Genişlik	:	48 cm
Yükseklik	:	18,5 cm
Barkod	:	5949097735288

BRAYTRON SRL

MUNICIPIUL BUCUREȘTI, SECTOR 6, BLD. IULIU MANIU, NR.616, CORP B, ET.1,BUCUREȘTI, Sector 6(RO)  
info@braytron.com  
www.braytron.com