

Braytron

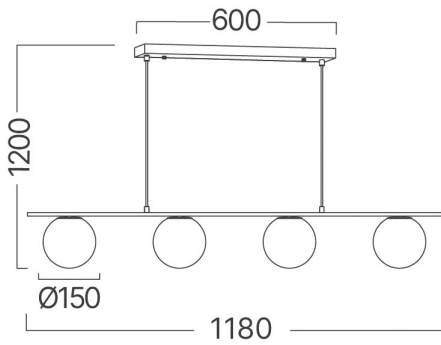
TEKNIK VERI SAYFASI

MODEL

BV01-00115

AÇIKLAMA

BRY-S013S-4H-4xG9-OPL-BLC-PENDANT LIGHT



BRAYTRON SRL

MUNICIPIUL BUCUREȘTI, SECTOR 6, BLD. IULIU MANIU, NR.616, CORP B, ET.1,BUCUREȘTI, Sector 6(RO)

info@braytron.com

www.braytron.com

Sayfa 1 / 2

Genel Özellikler

| | | |
|--------------|---|---------------|
| Model No | : | BV01-00115 |
| Üst Kategori | : | Dekoratif CLS |
| Alt Kategori | : | OPL Cam |
| Tür | : | Pendant Light |
| Gövde Rengi | : | Black |
| Soket | : | G9 |
| Garanti | : | 2 Years |
| Class | : | CLASS I |
| IP | : | IP20 |

Ürün Özellikleri

| | | |
|-----------|---|------------|
| Maks. güç | : | Max.4x10 w |
|-----------|---|------------|

Elektriksel Özellikler

| | | |
|-------------------|---|------------------|
| Voltaj | : | 220-240V 50/60Hz |
| Material | : | Metal-Glass |
| Çalışma Sıcaklığı | : | -20°C ~ +40°C |

Ölçüler & Ağırlık

| | | |
|-----------------|---|---------|
| Çap | : | 150 mm |
| Ürün Uzunluğu | : | 1180 mm |
| Ürün Genişliği | : | 150 mm |
| Ürün Yüksekliği | : | 1200 mm |
| Ürün Ağırlığı | : | 2070 gr |

Paketleme Bilgileri

| | | |
|-------------------|---|---------------|
| Net Ağırlık | : | 2,1 kgs |
| Brüt Ağırlık | : | 3,1 kgs |
| Koli Adet Bilgisi | : | 1 |
| Uzunluk | : | 120,5 cm |
| Genişlik | : | 20 cm |
| Yükseklik | : | 23 cm |
| Barkod | : | 5949097735332 |

BRAYTRON SRL

MUNICIPIUL BUCUREȘTI, SECTOR 6, BLD. IULIU MANIU, NR.616, CORP B, ET.1,BUCUREȘTI, Sector 6(RO)

info@braytron.com

www.braytron.com