

# Braytron

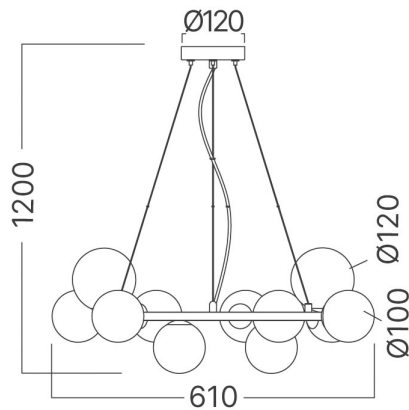
FIȘĂ TEHNICĂ

MODEL

BV01-00132

DESCRIERE

BRY-S011R-11H-11xG9-OPL-PENDANT LIGHT



**BRAYTRON LIGHTING**

Bd. Iuliu Maniu, Nr.616, Sector 6, 061129, Bucuresti - ROMANIA  
info@braytron.com  
www.braytron.com

**SPOTVISION ELECTRIC & LIGHTING S.R.L**

Bd. Iuliu Maniu, Nr.616, Sector 6, 061129, Bucuresti - ROMANIA  
sales@spotvisionelectric.ro  
www.spotvisionelectric.ro

Pagina 1 din 2

## Caracteristici Generale

Model	: BV01-00132
Familia principală/Categorie	: CLS Decorativ
Sub-familia/Subcategorie	: Sticlă OPL
Tip	: Pendant Light
Culoarea corpului	: Black
DULIE/SOCLU	: G9
Garanție	: 2 Years
Clasă	: CLASS I
IP (Grad de protecție)	: IP20

## Caracteristici Produs

Putere maximă	: Max.11x10 w
---------------	---------------

## Caracteristici Electrice

Tensiune	: 220-240V 50/60Hz
Material	: Metal-Glass
Temperatura de lucru	: -20°C ~ +40°C

## Dimensiuni si Greutati

Lungime	: 610 mm
Lățime	: 610 mm
Înălțime	: 1200 mm
Greutate	: 2450 gr

## Informatii despre ambalaj

Greutate netă	: 2,45 kgs
Greutate brută	: 3,75 kgs
Bucăți pe cutie (PCS/CTN)	: 1
Lungime	: 55 cm
Lățime	: 50 cm
Înălțime	: 29 cm
Cod EAN	: 5949097743290