

# Braytron

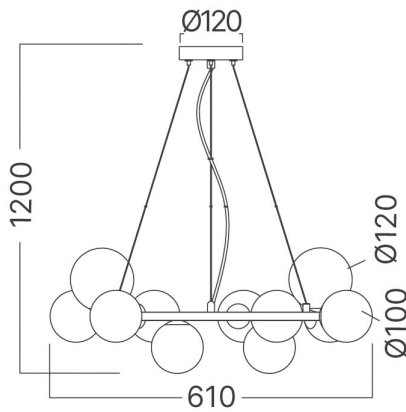
## TEHNIČNI LIST

MODEL

BV01-00132

OPIS

BRY-S011R-11H-11xG9-OPL-PENDANT LIGHT



BRAYTRON SRL

MUNICIPIUL BUCUREȘTI, SECTOR 6, BLD. IULIU MANIU, NR.616, CORP B, ET.1,BUCUREȘTI, Sector 6(RO)

info@braytron.com

www.braytron.com

Pagina 1 din 2

## Splošne Lastnosti

Model	:	BV01-00132
Glavna kategorija	:	Dekorativni CLS
Podkategorija	:	Steklo OPL
Tip	:	Pendant Light
Barva ohišja	:	Black
Grlo / Vtičnica	:	G9
Garancija	:	2 Years
Razred	:	CLASS I
IP (Stopnja zaščite)	:	IP20

## Product Characteristics

Največja moč	:	Max.11x10 w
--------------	---	-------------

## Električne Lastnosti

Napetost	:	220-240V 50/60Hz
Material	:	Metal-Glass
Delovna temperatura	:	-20°C ~ +40°C

## Dimensions & Weight

Dolžina	:	610 mm
Širina	:	610 mm
Višina	:	1200 mm
Teža	:	2450 gr

## Informacije O Paketu

Neto teža	:	2,45 kgs
Bruto teža	:	3,75 kgs
Kosi v škatli (PCS/CTN)	:	1
Dolžina	:	55 cm
Širina	:	50 cm
Višina	:	29 cm
EAN koda	:	5949097743290

BRAYTRON SRL

MUNICIPIUL BUCUREȘTI, SECTOR 6, BLD. IULIU MANIU, NR.616, CORP B, ET.1,BUCUREȘTI, Sector 6(RO)  
info@braytron.com  
www.braytron.com