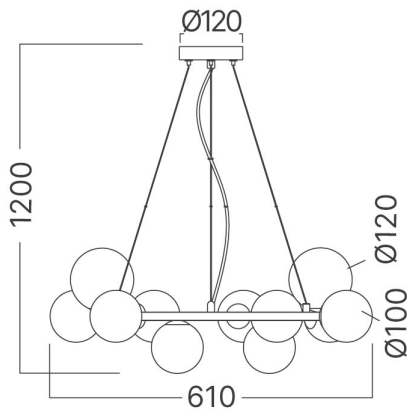


# Braytron

## ТЕХНИЧКИ ЛИСТ

МОДЕЛ	BV01-00132
ОПИС	BRY-S011R-11H-11xG9-OPL-PENDANT LIGHT



BRAYTRON SRL

MUNICIPIUL BUCUREȘTI, SECTOR 6, BLD. IULIU MANIU, NR.616, CORP B, ET.1,BUCUREȘTI, Sector 6(RO)  
info@braytron.com  
www.braytron.com

## Opšte karakteristike

Model	:	BV01-00132
Glavna kategorija	:	Dekoratívni CLS
Podkategorija	:	Staklo OPL
Tip	:	Pendant Light
Boja kućišta	:	Black
Grlo/sokl	:	G9
Garancija	:	2 Years
Klasa	:	CLASS I
IP (Stepen zaštite)	:	IP20

## Karakteristike proizvoda

Макс. чара	:	Max.11x10 w
------------	---	-------------

## Električne karakteristike

Napon	:	220-240V 50/60Hz
Materijal	:	Metal-Glass
Radna temperatura	:	-20°C ~ +40°C

## Dimenzije i težina artikla

Dužina	:	610 mm
Širina	:	610 mm
Visina	:	1200 mm
Težina	:	2450 gr

## Informacije o pakovanju

Neto težina	:	2,45 kgs
Bruto težina	:	3,75 kgs
Komada u pakovanju (PCS/CTN)	:	1
Dužina	:	55 cm
Širina	:	50 cm
Visina	:	29 cm
EAN kod	:	5949097743290

BRAYTRON SRL

MUNICIPIUL BUCUREȘTI, SECTOR 6, BLD. IULIU MANIU, NR.616, CORP B, ET.1,BUCUREȘTI, Sector 6(RO)  
info@braytron.com  
www.braytron.com