

Braytron

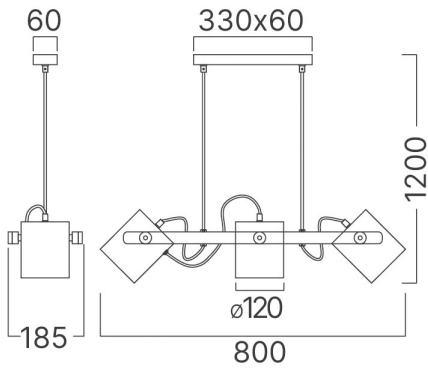
TEKNIK VERI SAYFASI

MODEL

BV02-00011

AÇIKLAMA

BRY-D001S-3H-3xE27-WDN-PENDANT LIGHT



BRAYTRON SRL

MUNICIPIUL BUCUREȘTI, SECTOR 6, BLD. IULIU MANIU, NR.616, CORP B, ET.1,BUCUREȘTI, Sector 6(RO)

info@braytron.com

www.braytron.com

Genel Özellikler

Model No	:	BV02-00011
Üst Kategori	:	Dekoratif CLS
Alt Kategori	:	Ahşap
Tür	:	Pendant Light
Gövde Rengi	:	Wooden
Soket	:	G9
Garanti	:	2 Years
Class	:	CLASS I
IP	:	IP20

Ürün Özellikleri

Maks. güç	:	Max.3x23 w
-----------	---	------------

Elektriksel Özellikler

Voltaj	:	220-240V 50/60Hz
Material	:	Metal
Çalışma Sıcaklığı	:	-20°C ~ +40°C

Ölçüler & Ağırlık

Çap	:	120 mm
Ürün Uzunluğu	:	800 mm
Ürün Genişliği	:	185 mm
Ürün Yüksekliği	:	1200 mm
Ürün Ağırlığı	:	2100 gr

Paketleme Bilgileri

Net Ağırlık	:	4,2 kgs
Brüt Ağırlık	:	6,2 kgs
Koli Adet Bilgisi	:	2
Uzunluk	:	82 cm
Genişlik	:	19 cm
Yükseklik	:	47,5 cm
Barkod	:	5949097735431

BRAYTRON SRL

MUNICIPIUL BUCUREȘTI, SECTOR 6, BLD. IULIU MANIU, NR.616, CORP B, ET.1,BUCUREȘTI, Sector 6(RO)

info@braytron.com

www.braytron.com