

# Braytron

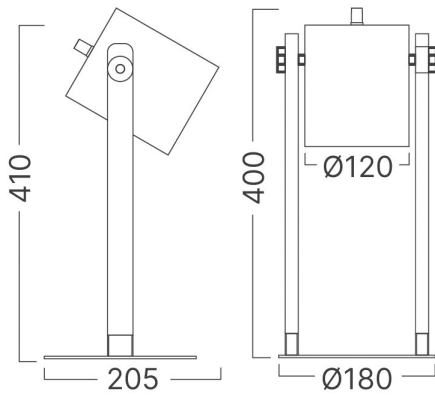
## TEKNIK VERI SAYFASI

MODEL

BV02-00013

AÇIKLAMA

BRY-D001T-1H-1xE27-WDN-TABLE LAMP



BRAYTRON SRL

MUNICIPIUL BUCUREȘTI, SECTOR 6, BLD. IULIU MANIU, NR.616, CORP B, ET.1,BUCUREȘTI, Sector 6(RO)  
info@braytron.com  
www.braytron.com

Sayfa 1 / 2

## Genel Özellikler

Model No : BV02-00013

Üst Kategori : Dekoratif CLS

Alt Kategori : Ahşap

Tür : Table Lamp

Gövde Rengi : Black+Wooden

Soket : 1xE27

Garanti : 2 Years

Class : Class I

IP : IP20

## Ürün Özellikleri

Maks. güç : Max 1x23 w

## Elektriksel Özellikler

Voltaj : 220-240V 50/60Hz

Material : Metal+Wooden

## Ölçüler & Ağırlık

Ürün Ağırlığı : 1280 gr

## Paketleme Bilgileri

Net Ağırlık : 5,12 kgs

Brüt Ağırlık : 7,15 kgs

Koli Adet Bilgisi : 4

Uzunluk : 405 mm

Genişlik : 410 mm

Yükseklik : 465 mm

Barkod : 5949097735455