

Braytron

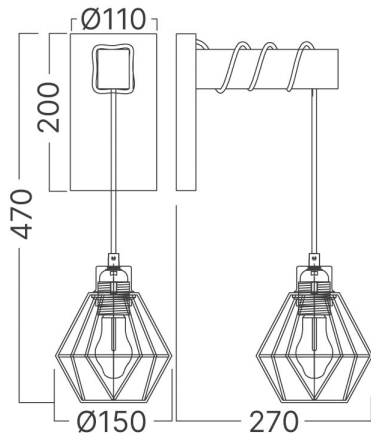
TEKNIK VERI SAYFASI

MODEL

BV02-00024

AÇIKLAMA

BRY-D002W-1H-1xE27-WDN-WALL LIGHT



BRAYTRON SRL

MUNICIPIUL BUCUREȘTI, SECTOR 6, BLD. IULIU MANIU, NR.616, CORP B, ET.1,BUCUREȘTI, Sector 6(RO)

info@braytron.com

www.braytron.com

Genel Özellikler

Model No : BV02-00024

Üst Kategori : Dekoratif CLS

Alt Kategori : Ahşap

Tür : Wall Light

Gövde Rengi : Black+Wooden

Soket : 1xE27

Garanti : 2 Years

Class : Class I

IP : IP20

Ürün Özellikleri

Maks. güç : Max 1x23 w

Elektriksel Özellikler

Voltaj : 220-240V 50/60Hz

Material : Metal+Wooden

Ölçüler & Ağırlık

Ürün Ağırlığı : 620 gr

Paketleme Bilgileri

Net Ağırlık : 3,10 kgs

Brüt Ağırlık : 5,20 kgs

Koli Adet Bilgisi : 5

Uzunluk : 1220 mm

Genişlik : 270 mm

Yükseklik : 180 mm

Barkod : 5949097735509

BRAYTRON SRL

MUNICIPIUL BUCUREȘTI, SECTOR 6, BLD. IULIU MANIU, NR.616, CORP B, ET.1,BUCUREȘTI, Sector 6(RO)

info@braytron.com

www.braytron.com