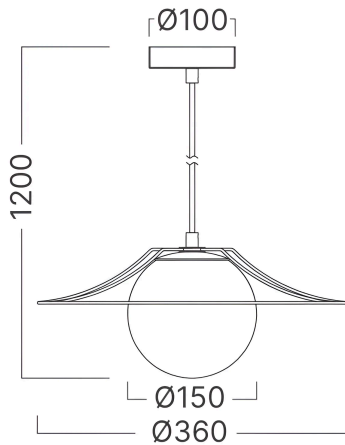


# Braytron

## TECHNISCHES DATENBLATT

MODELL	BV03-00040
BESCHREIBUNG	BRY-W004R-1H-1xE27-BLC-PENDANT LIGHT



BRAYTRON SRL

MUNICIPIUL BUCUREȘTI, SECTOR 6, BLD. IULIU MANIU, NR.616, CORP B, ET.1,BUCUREȘTI,Sector 6(RO)  
info@braytron.com  
www.braytron.com

Pagina 1 din 2

## Allgemeine Merkmale

Modell	:	BV03-00040
Hauptkategorie	:	Dekorative CLS
Unterkategorie	:	Verkabelung
Typ	:	Pendant Light
Gehäusefarbe	:	Black+Opal
Sockel/Fassung	:	E27
Garantie	:	2 Years
Klasse	:	Class I
IP (Schutzart)	:	IP20

## Product Characteristics

Max. Leistung	:	Max 1x23 w
---------------	---	------------

## Elektrische Eigenschaften

Spannung	:	220-240V 50/60Hz
Material	:	Metal

## Dimensions & Weight

Gewicht	:	860 gr
---------	---	--------

## Paket-Informationen

Nettogewicht	:	0,86 kgs
Bruttogewicht	:	1,60 kgs
Stückzahl pro Karton (PCS/CTN)	:	1
Länge	:	375 mm
Breite	:	385 mm
Höhe	:	285 mm
EAN-Code	:	5949097733499

BRAYTRON SRL

MUNICIPIUL BUCUREȘTI, SECTOR 6, BLD. IULIU MANIU, NR.616, CORP B, ET.1,BUCUREȘTI, Sector 6(RO)

info@braytron.com

www.braytron.com