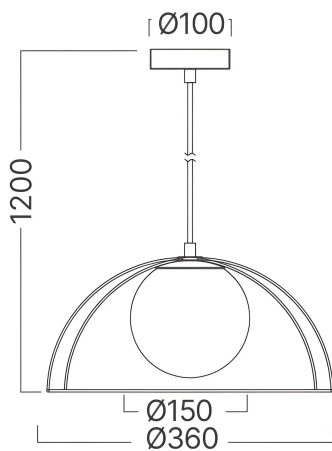


Braytron

TECHNISCHES DATENBLATT

| | |
|--------------|--------------------------------------|
| MODELL | BV03-00041 |
| BESCHREIBUNG | BRY-W004R-1H-1xE27-BLC-PENDANT LIGHT |



BRAYTRON SRL

MUNICIPIUL BUCUREȘTI, SECTOR 6, BLD. IULIU MANIU, NR.616, CORP B, ET.1,BUCUREȘTI, Sector 6(RO)
info@braytron.com
www.braytron.com

Pagina 1 din 2

Allgemeine Merkmale

| | | |
|----------------|---|----------------|
| Modell | : | BV03-00041 |
| Hauptkategorie | : | Dekorative CLS |
| Unterkategorie | : | Verkabelung |
| Typ | : | Pendant Light |
| Gehäusefarbe | : | Black+Opal |
| Sockel/Fassung | : | E27 |
| Garantie | : | 2 Years |
| Klasse | : | Class I |
| IP (Schutzart) | : | IP20 |

Product Characteristics

| | | |
|---------------|---|------------|
| Max. Leistung | : | Max 1x23 w |
|---------------|---|------------|

Elektrische Eigenschaften

| | | |
|----------|---|------------------|
| Spannung | : | 220-240V 50/60Hz |
| Material | : | Metal |

Dimensions & Weight

| | | |
|---------|---|--------|
| Gewicht | : | 920 gr |
|---------|---|--------|

Paket-Informationen

| | | |
|--------------------------------|---|---------------|
| Nettogewicht | : | 0,92 kgs |
| Bruttogewicht | : | 1,65 kgs |
| Stückzahl pro Karton (PCS/CTN) | : | 1 |
| Länge | : | 370 mm |
| Breite | : | 380 mm |
| Höhe | : | 285 mm |
| EAN-Code | : | 5949097733505 |

BRAYTRON SRL

MUNICIPIUL BUCUREȘTI, SECTOR 6, BLD. IULIU MANIU, NR.616, CORP B, ET.1,BUCUREȘTI, Sector 6(RO)
info@braytron.com
www.braytron.com

Pagina 2 din 2