

Braytron

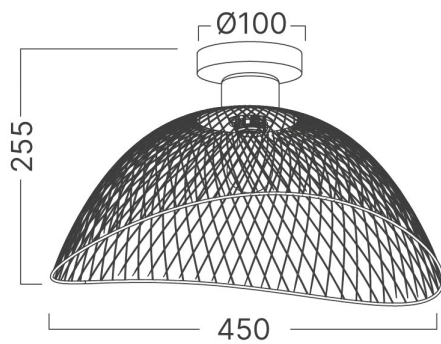
TECHNISCHES DATENBLATT

MODELL

BV03-00062

BESCHREIBUNG

BRY-W006C-1H-1xE27-BLC-CEILING LIGHT



BRAYTRON SRL

MUNICIPIUL BUCUREȘTI, SECTOR 6, BLD. IULIU MANIU, NR.616, CORP B, ET.1,BUCUREȘTI, Sector 6(RO)
info@braytron.com
www.braytron.com

Pagina 1 din 2

Allgemeine Merkmale

Modell	:	BV03-00062
Hauptkategorie	:	Dekorative CLS
Unterkategorie	:	Verkabelung
Typ	:	Ceiling Light
Gehäusefarbe	:	Black
Sockel/Fassung	:	1xE27
Garantie	:	2 Years
Klasse	:	Class I
IP (Schutzart)	:	IP20

Product Characteristics

Max. Leistung	:	Max 1x23 w
---------------	---	------------

Elektrische Eigenschaften

Spannung	:	220-240V 50/60Hz
Material	:	Metal

Dimensions & Weight

Gewicht	:	660 gr
---------	---	--------

Paket-Informationen

Nettogewicht	:	0,66 kgs
Bruttogewicht	:	1,50 kgs
Stückzahl pro Karton (PCS/CTN)	:	1
Länge	:	465 mm
Breite	:	470 mm
Höhe	:	205 mm
EAN-Code	:	5949097733581