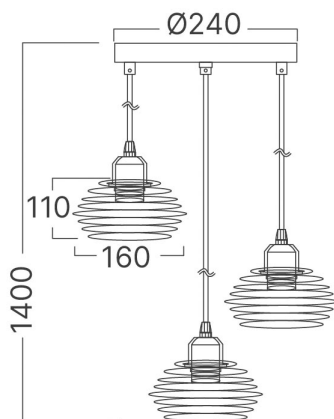


Braytron

FIȘĂ TEHNICĂ

MODEL BV03-00080

DESCRIERE BRY-W008R-3H-3xE27-BLC-PENDANT LIGHT



BRAYTRON LIGHTING

Bd. Iuliu Maniu, Nr.616, Sector 6, 061129, Bucuresti - ROMANIA
info@braytron.com
www.braytron.com

SPOTVISION ELECTRIC & LIGHTING S.R.L

Bd. Iuliu Maniu, Nr.616, Sector 6, 061129, Bucuresti - ROMANIA
sales@spotvisionelectric.ro
www.spotvisionelectric.ro

Pagina 1 din 2

Caracteristici Generale

Model	: BV03-00080
Familia principală/Categorie	: CLS Decorativ
Sub-familia/Subcategorie	: Cablare
Tip	: Pendant Light
Culoarea corpului	: Black
DULIE/SOCLU	: 3xE27
Garanție	: 2 Years
Clasă	: Class I
IP (Grad de protecție)	: IP20

Caracteristici Produs

Putere maximă	: Max 3x23 w
---------------	--------------

Caracteristici Electrice

Tensiune	: 220-240V 50/60Hz
Material	: Metal

Dimensiuni si Greutati

Greutate	: 1920 gr
----------	-----------

Informatii despre ambalaj

Greutate netă	: 11,52 kgs
Greutate brută	: 15,10 kgs
Bucăți pe cutie (PCS/CTN)	: 6
Lungime	: 405 mm
Lățime	: 230 mm
Înălțime	: 650 mm
Cod EAN	: 5949097735578

BRAYTRON LIGHTING

Bd. Iuliu Maniu, Nr.616, Sector 6, 061129, Bucuresti - ROMANIA
info@braytron.com
www.braytron.com

SPOTVISION ELECTRIC & LIGHTING S.R.L

Bd. Iuliu Maniu, Nr.616, Sector 6, 061129, Bucuresti - ROMANIA
sales@spotvisionelectric.ro
www.spotvisionelectric.ro