

# Braytron

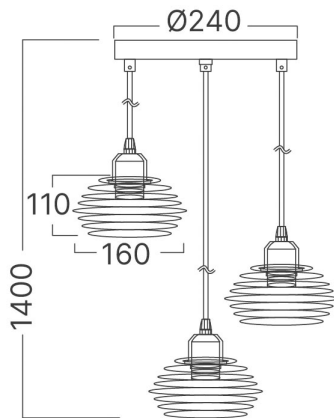
## TEHNIČNI LIST

MODEL

BV03-00080

OPIS

BRY-W008R-3H-3xE27-BLC-PENDANT LIGHT



BRAYTRON SRL

MUNICIPIUL BUCUREȘTI, SECTOR 6, BLD. IULIU MANIU, NR.616, CORP B, ET.1,BUCUREȘTI, Sector 6(RO)

info@braytron.com

www.braytron.com

Pagina 1 din 2

## Splošne Lastnosti

Model	:	BV03-00080
Glavna kategorija	:	Dekorativni CLS
Podkategorija	:	Ožičenje
Tip	:	Pendant Light
Barva ohišja	:	Black
Grlo / Vtičnica	:	3xE27
Garancija	:	2 Years
Razred	:	Class I
IP (Stopnja zaščite)	:	IP20

## Product Characteristics

Največja moč	:	Max 3x23 w
--------------	---	------------

## Električne Lastnosti

Napetost	:	220-240V 50/60Hz
Material	:	Metal

## Dimensions & Weight

Teža	:	1920 gr
------	---	---------

## Informacije O Paketu

Neto teža	:	11,52 kgs
Bruto teža	:	15,10 kgs
Kosi v škatli (PCS/CTN)	:	6
Dolžina	:	405 mm
Širina	:	230 mm
Višina	:	650 mm
EAN koda	:	5949097735578

BRAYTRON SRL

MUNICIPIUL BUCUREȘTI, SECTOR 6, BLD. IULIU MANIU, NR.616, CORP B, ET.1,BUCUREȘTI, Sector 6(RO)  
info@braytron.com  
www.braytron.com

Pagina 2 din 2