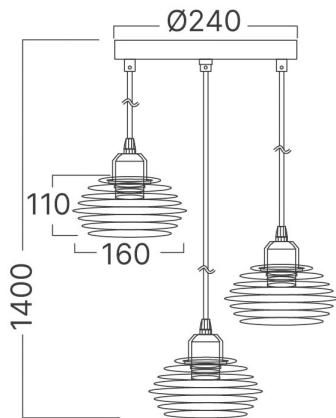


# Braytron

## ТЕХНИЧКИ ЛИСТ

МОДЕЛ	BV03-00080
ОПИС	BRY-W008R-3H-3xE27-BLC-PENDANT LIGHT



BRAYTRON SRL

MUNICIPIUL BUCUREȘTI, SECTOR 6, BLD. IULIU MANIU, NR.616, CORP B, ET.1,BUCUREȘTI, Sector 6(RO)  
info@braytron.com  
www.braytron.com

## Opšte karakteristike

Model	:	BV03-00080
Glavna kategorija	:	Dekoratívni CLS
Podkategorija	:	Ožičenje
Tip	:	Pendant Light
Boja kućišta	:	Black
Grlo/sokl	:	3xE27
Garancija	:	2 Years
Klasa	:	Class I
IP (Stepen zaštite)	:	IP20

## Karakteristike proizvoda

Макс. чара	:	Max 3x23 w
------------	---	------------

## Električne karakteristike

Napon	:	220-240V 50/60Hz
Materijal	:	Metal

## Dimenzije i težina artikla

Težina	:	1920 gr
--------	---	---------

## Informacije o pakovanju

Neto težina	:	11,52 kgs
Bruto težina	:	15,10 kgs
Komada u pakovanju (PCS/CTN)	:	6
Dužina	:	405 mm
Širina	:	230 mm
Visina	:	650 mm
EAN kod	:	5949097735578