

Braytron

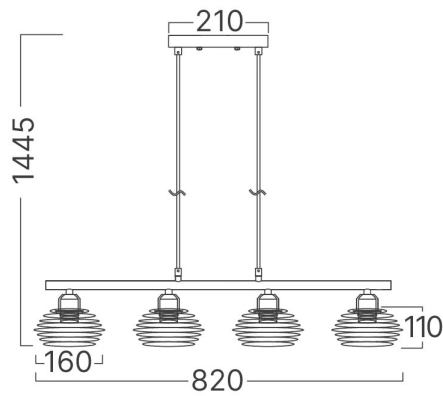
FIȘĂ TEHNICĂ

MODEL

BV03-00081

DESCRIERE

BRY-W008S-4H-4xE27-BLC-PENDANT LIGHT



BRAYTRON LIGHTING

Bd. Iuliu Maniu, Nr.616, Sector 6, 061129, Bucuresti - ROMANIA
info@braytron.com
www.braytron.com

SPOTVISION ELECTRIC & LIGHTING S.R.L

Bd. Iuliu Maniu, Nr.616, Sector 6, 061129, Bucuresti - ROMANIA
sales@spotvisionelectric.ro
www.spotvisionelectric.ro

Pagina 1 din 2

Caracteristici Generale

Model	: BV03-00081
Familia principală/Categorie	: CLS Decorativ
Sub-familia/Subcategorie	: Cablare
Tip	: Pendant Light
Culoarea corpului	: Black
DULIE/SOCLU	: 4xE27
Garanție	: 2 Years
Clasă	: Class I
IP (Grad de protecție)	: IP20

Caracteristici Produs

Putere maximă	: Max 4x23 w
---------------	--------------

Caracteristici Electrice

Tensiune	: 220-240V 50/60Hz
Material	: Metal

Dimensiuni si Greutati

Greutate	: 2420 gr
----------	-----------

Informatii despre ambalaj

Greutate netă	: 14,52 kgs
Greutate brută	: 18,45 kgs
Bucăți pe cutie (PCS/CTN)	: 6
Lungime	: 775 mm
Lățime	: 220 mm
Înălțime	: 620 mm
Cod EAN	: 5949097735585

BRAYTRON LIGHTING

Bd. Iuliu Maniu, Nr.616, Sector 6, 061129, Bucuresti - ROMANIA
info@braytron.com
www.braytron.com

SPOTVISION ELECTRIC & LIGHTING S.R.L

Bd. Iuliu Maniu, Nr.616, Sector 6, 061129, Bucuresti - ROMANIA
sales@spotvisionelectric.ro
www.spotvisionelectric.ro