

Braytron

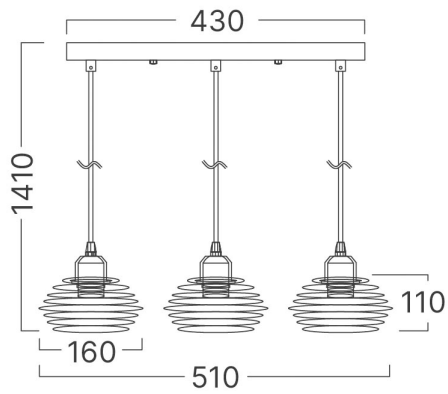
TECHNISCHES DATENBLATT

MODELL

BV03-00082

BESCHREIBUNG

BRY-W008S-3H-3xE27-BLC-PENDANT LIGHT



BRAYTRON SRL

MUNICIPIUL BUCUREȘTI, SECTOR 6, BLD. IULIU MANIU, NR.616, CORP B, ET.1,BUCUREȘTI, Sector 6(RO)

info@braytron.com

www.braytron.com

Pagina 1 din 2

Allgemeine Merkmale

Modell	:	BV03-00082
Hauptkategorie	:	Dekorative CLS
Unterkategorie	:	Verkabelung
Typ	:	Pendant Light
Gehäusefarbe	:	Black
Sockel/Fassung	:	3xE27
Garantie	:	2 Years
Klasse	:	Class I
IP (Schutzart)	:	IP20

Product Characteristics

Max. Leistung	:	Max 3x23 w
---------------	---	------------

Elektrische Eigenschaften

Spannung	:	220-240V 50/60Hz
Material	:	Metal

Dimensions & Weight

Gewicht	:	1900 gr
---------	---	---------

Paket-Informationen

Nettogewicht	:	11,40 kgs
Bruttogewicht	:	14,70 kgs
Stückzahl pro Karton (PCS/CTN)	:	6
Länge	:	520 mm
Breite	:	350 mm
Höhe	:	480 mm
EAN-Code	:	5949097735592

BRAYTRON SRL

MUNICIPIUL BUCUREȘTI, SECTOR 6, BLD. IULIU MANIU, NR.616, CORP B, ET.1,BUCUREȘTI, Sector 6(RO)

info@braytron.com

www.braytron.com