

# Braytron

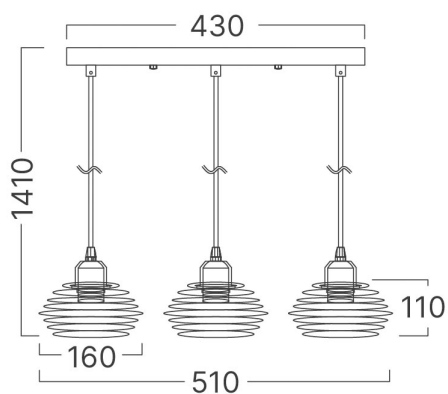
FIȘĂ TEHNICĂ

MODEL

BV03-00082

DESCRIERE

BRY-W008S-3H-3xE27-BLC-PENDANT LIGHT



**BRAYTRON LIGHTING**

Bd. Iuliu Maniu, Nr.616, Sector 6, 061129, Bucuresti - ROMANIA  
info@braytron.com  
www.braytron.com

**SPOTVISION ELECTRIC & LIGHTING S.R.L**

Bd. Iuliu Maniu, Nr.616, Sector 6, 061129, Bucuresti - ROMANIA  
sales@spotvisionelectric.ro  
www.spotvisionelectric.ro

Pagina 1 din 2

## Caracteristici Generale

Model	: BV03-00082
Familia principală/Categorie	: CLS Decorativ
Sub-familia/Subcategorie	: Cablare
Tip	: Pendant Light
Culoarea corpului	: Black
DULIE/SOCLU	: 3xE27
Garanție	: 2 Years
Clasă	: Class I
IP (Grad de protecție)	: IP20

## Caracteristici Produs

Putere maximă	: Max 3x23 w
---------------	--------------

## Caracteristici Electrice

Tensiune	: 220-240V 50/60Hz
Material	: Metal

## Dimensiuni si Greutati

Greutate	: 1900 gr
----------	-----------

## Informatii despre ambalaj

Greutate netă	: 11,40 kgs
Greutate brută	: 14,70 kgs
Bucăți pe cutie (PCS/CTN)	: 6
Lungime	: 520 mm
Lățime	: 350 mm
Înălțime	: 480 mm
Cod EAN	: 5949097735592

### BRAYTRON LIGHTING

Bd. Iuliu Maniu, Nr.616, Sector 6, 061129, Bucuresti - ROMANIA  
info@braytron.com  
www.braytron.com

### SPOTVISION ELECTRIC & LIGHTING S.R.L

Bd. Iuliu Maniu, Nr.616, Sector 6, 061129, Bucuresti - ROMANIA  
sales@spotvisionelectric.ro  
www.spotvisionelectric.ro