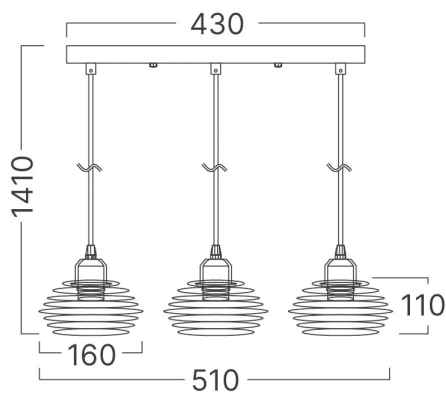


Braytron

TEHNIČNI LIST

MODEL	BV03-00082
OPIS	BRY-W008S-3H-3xE27-BLC-PENDANT LIGHT



BRAYTRON SRL

MUNICIPIUL BUCUREȘTI, SECTOR 6, BLD. IULIU MANIU, NR.616, CORP B, ET.1,BUCUREȘTI,Sector 6(RO)
info@braytron.com
www.braytron.com

Splošne Lastnosti

Model	:	BV03-00082
Glavna kategorija	:	Dekorativni CLS
Podkategorija	:	Ožičenje
Tip	:	Pendant Light
Barva ohišja	:	Black
Grlo / Vtičnica	:	3xE27
Garancija	:	2 Years
Razred	:	Class I
IP (Stopnja zaščite)	:	IP20

Product Characteristics

Največja moč	:	Max 3x23 w
--------------	---	------------

Električne Lastnosti

Napetost	:	220-240V 50/60Hz
Material	:	Metal

Dimensions & Weight

Teža	:	1900 gr
------	---	---------

Informacije O Paketu

Neto teža	:	11,40 kgs
Bruto teža	:	14,70 kgs
Kosi v škatli (PCS/CTN)	:	6
Dolžina	:	520 mm
Širina	:	350 mm
Višina	:	480 mm
EAN koda	:	5949097735592

BRAYTRON SRL

MUNICIPIUL BUCUREȘTI, SECTOR 6, BLD. IULIU MANIU, NR.616, CORP B, ET.1,BUCUREȘTI, Sector 6(RO)
info@braytron.com
www.braytron.com

Pagina 2 din 2