

Braytron

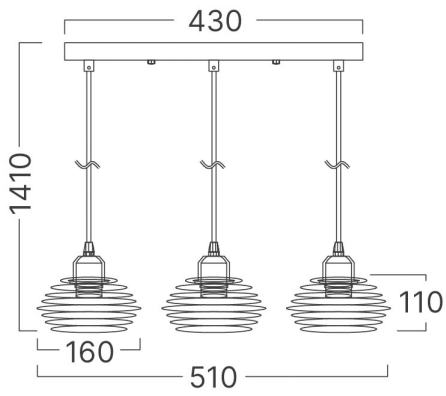
TEKNİK VERİ SAYFASI

MODEL

BV03-00082

AÇIKLAMA

BRY-W008S-3H-3xE27-BLC-PENDANT LIGHT



BRAYTRON SRL

MUNICIPIUL BUCUREȘTI, SECTOR 6, BLD. IULIU MANIU, NR.616, CORP B, ET.1,BUCUREȘTI, Sector 6(RO)

info@braytron.com

www.braytron.com

Sayfa 1 / 2

Genel Özellikler

Model No	:	BV03-00082
Üst Kategori	:	Dekoratif CLS
Alt Kategori	:	Kablolama
Tür	:	Pendant Light
Gövde Rengi	:	Black
Soket	:	3xE27
Garanti	:	2 Years
Class	:	Class I
IP	:	IP20

Ürün Özellikleri

Maks. güç	:	Max 3x23 w
-----------	---	------------

Elektriksel Özellikler

Voltaj	:	220-240V 50/60Hz
Material	:	Metal

Ölçüler & Ağırlık

Ürün Ağırlığı	:	1900 gr
---------------	---	---------

Paketleme Bilgileri

Net Ağırlık	:	11,40 kgs
Brüt Ağırlık	:	14,70 kgs
Koli Adet Bilgisi	:	6
Uzunluk	:	520 mm
Genişlik	:	350 mm
Yükseklik	:	480 mm
Barkod	:	5949097735592