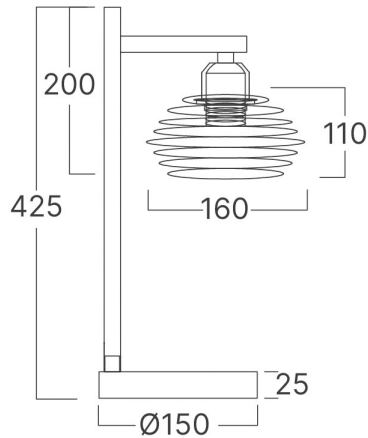


Braytron

FIȘĂ TEHNICĂ

MODEL BV03-00084

DESCRIERE BRY-W008T-1H-1xE27-BLC-TABLE LAMP



BRAYTRON LIGHTING

Bd. Iuliu Maniu, Nr.616, Sector 6, 061129, Bucuresti - ROMANIA
info@braytron.com
www.braytron.com

SPOTVISION ELECTRIC & LIGHTING S.R.L

Bd. Iuliu Maniu, Nr.616, Sector 6, 061129, Bucuresti - ROMANIA
sales@spotvisionelectric.ro
www.spotvisionelectric.ro

Pagina 1 din 2

Caracteristici Generale

Model	: BV03-00084
Familia principală/Categorie	: CLS Decorativ
Sub-familia/Subcategorie	: Cablare
Tip	: Table Lamp
Culoarea corpului	: Black
DULIE/SOCLU	: 1xE27
Garanție	: 2 Years
Clasă	: Class I
IP (Grad de protecție)	: IP20

Caracteristici Produs

Putere maximă	: Max 1x23 w
---------------	--------------

Caracteristici Electrice

Tensiune	: 220-240V 50/60Hz
Material	: Metal

Dimensiuni si Greutati

Greutate	: 1260 gr
----------	-----------

Informatii despre ambalaj

Greutate netă	: 12,60 kgs
Greutate brută	: 16,10 kgs
Bucăți pe cutie (PCS/CTN)	: 10
Lungime	: 425 mm
Lățime	: 405 mm
Înălțime	: 390 mm
Cod EAN	: 5949097735615

BRAYTRON LIGHTING

Bd. Iuliu Maniu, Nr.616, Sector 6, 061129, Bucuresti - ROMANIA
info@braytron.com
www.braytron.com

SPOTVISION ELECTRIC & LIGHTING S.R.L

Bd. Iuliu Maniu, Nr.616, Sector 6, 061129, Bucuresti - ROMANIA
sales@spotvisionelectric.ro
www.spotvisionelectric.ro