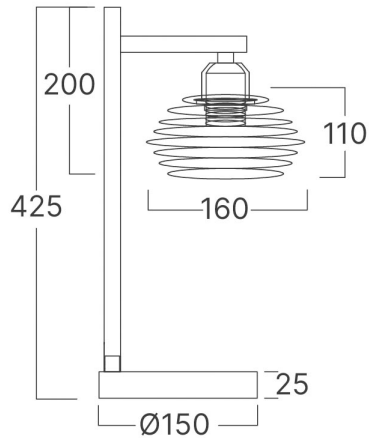


# Braytron

## TEHNIČNI LIST

MODEL	BV03-00084
OPIS	BRY-W008T-1H-1xE27-BLC-TABLE LAMP



BRAYTRON SRL

MUNICIPIUL BUCUREȘTI, SECTOR 6, BLD. IULIU MANIU, NR.616, CORP B, ET.1,BUCUREȘTI, Sector 6(RO)  
info@braytron.com  
www.braytron.com

## Splošne Lastnosti

Model	:	BV03-00084
Glavna kategorija	:	Dekorativni CLS
Podkategorija	:	Ožičenje
Tip	:	Table Lamp
Barva ohišja	:	Black
Grlo / Vtičnica	:	1xE27
Garancija	:	2 Years
Razred	:	Class I
IP (Stopnja zaščite)	:	IP20

## Product Characteristics

Največja moč	:	Max 1x23 w
--------------	---	------------

## Električne Lastnosti

Napetost	:	220-240V 50/60Hz
Material	:	Metal

## Dimensions & Weight

Teža	:	1260 gr
------	---	---------

## Informacije O Paketu

Neto teža	:	12,60 kgs
Bruto teža	:	16,10 kgs
Kosi v škatli (PCS/CTN)	:	10
Dolžina	:	425 mm
Širina	:	405 mm
Višina	:	390 mm
EAN koda	:	5949097735615