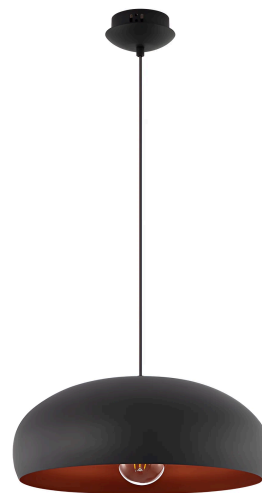
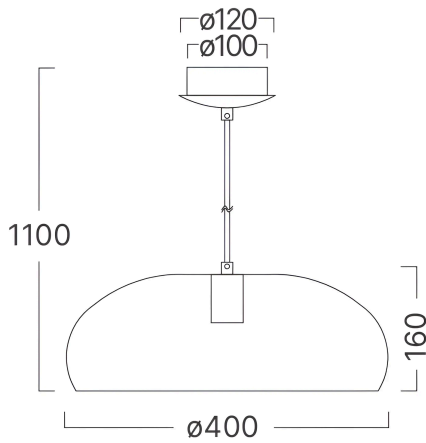


Braytron

TECHNISCHES DATENBLATT

MODELL	BV05-00031
BESCHREIBUNG	BRY-P007R-1H-1xE27-BLC-PENDANT LIGHT



BRAYTRON SRL

MUNICIPIUL BUCUREȘTI, SECTOR 6, BLD. IULIU MANIU, NR.616, CORP B, ET.1,BUCUREȘTI,Sector 6(RO)
info@braytron.com
www.braytron.com

Allgemeine Merkmale

Modell	:	BV05-00031
Hauptkategorie	:	Dekorative CLS
Unterkategorie	:	Metall
Typ	:	Pendant Light
Gehäusefarbe	:	Black-Golden
Sockel/Fassung	:	E27
Garantie	:	2 Years
Klasse	:	CLASS I
IP (Schutzart)	:	IP20

Product Characteristics

Max. Leistung	:	Max.1x23 w
---------------	---	------------

Elektrische Eigenschaften

Spannung	:	220-240V 50/60Hz
Material	:	Metal
Arbeitstemperatur	:	-20°C ~ +40°C

Dimensions & Weight

Durchmesser	:	400 mm
Länge	:	400 mm
Breite	:	400 mm
Höhe	:	1100 mm
Gewicht	:	1430 gr

Paket-Informationen

Nettogewicht	:	1,4 kgs
Bruttogewicht	:	2,1 kgs
Stückzahl pro Karton (PCS/CTN)	:	1
Länge	:	41,5 cm
Breite	:	42 cm
Höhe	:	17,5 cm
EAN-Code	:	5949097735851

BRAYTRON SRL

MUNICIPIUL BUCUREȘTI, SECTOR 6, BLD. IULIU MANIU, NR.616, CORP B, ET.1,BUCUREȘTI, Sector 6(RO)

info@braytron.com

www.braytron.com