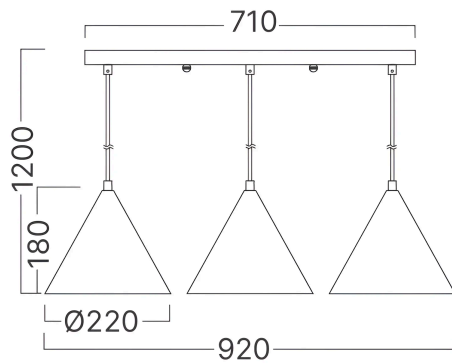


Braytron

TECHNISCHES DATENBLATT

MODELL	BV05-00066
BESCHREIBUNG	BRY-P010S-3H-3xE27-GLD-PENDANT LIGHT



BRAYTRON SRL

MUNICIPIUL BUCUREȘTI, SECTOR 6, BLD. IULIU MANIU, NR.616, CORP B, ET.1,BUCUREȘTI,Sector 6(RO)
info@braytron.com
www.braytron.com

Allgemeine Merkmale

Modell	:	BV05-00066
Hauptkategorie	:	Dekorative CLS
Unterkategorie	:	Metall
Typ	:	Pendant Light
Gehäusefarbe	:	Golden
Sockel/Fassung	:	E27
Garantie	:	2 Years
Klasse	:	Class I
IP (Schutzart)	:	IP20

Product Characteristics

Max. Leistung	:	Max 3x23 w
---------------	---	------------

Elektrische Eigenschaften

Spannung	:	220-240V 50/60Hz
Material	:	Metal

Dimensions & Weight

Gewicht	:	1610 gr
---------	---	---------

Paket-Informationen

Nettogewicht	:	1,61 kgs
Bruttogewicht	:	2,30 kgs
Stückzahl pro Karton (PCS/CTN)	:	1
Länge	:	730 mm
Breite	:	235 mm
Höhe	:	225 mm
EAN-Code	:	5949097736032