

Braytron

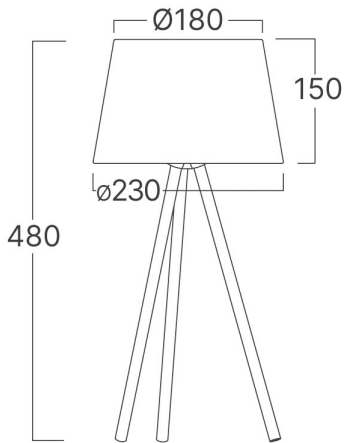
TEKNİK VERİ SAYFASI

MODEL

BV06-00020

AÇIKLAMA

BRY-F002T-1H-1xE27-WHT-TABLE LAMP



BRAYTRON SRL

MUNICIPIUL BUCUREȘTI, SECTOR 6, BLD. IULIU MANIU, NR.616, CORP B, ET.1,BUCUREȘTI, Sector 6(RO)
info@braytron.com
www.braytron.com

Sayfa 1 / 2

Genel Özellikler

Model No	: BV06-00020
Üst Kategori	: Dekoratif CLS
Alt Kategori	: Zemin Lambası
Tür	: Table Lamp
Gövde Rengi	: White
Soket	: E27
Garanti	: 2 Years
Class	: CLASS I
IP	: IP20

Ürün Özellikleri

Maks. güç	: Max.1x23 w
-----------	--------------

Elektriksel Özellikler

Voltaj	: 220-240V 50/60Hz
Material	: Metal-PVC
Çalışma Sıcaklığı	: -20°C ~ +40°C

Ölçüler & Ağırlık

Çap	: 180 mm
Ürün Uzunluğu	: 180 mm
Ürün Genişliği	: 180 mm
Ürün Yüksekliği	: 480 mm
Ürün Ağırlığı	: 670 gr

Paketleme Bilgileri

Net Ağırlık	: 2,7 kgs
Brüt Ağırlık	: 4,2 kgs
Koli Adet Bilgisi	: 4
Uzunluk	: 49 cm
Genişlik	: 35,5 cm
Yükseklik	: 38 cm
Barkod	: 5949097733598

BRAYTRON SRL

MUNICIPIUL BUCUREȘTI, SECTOR 6, BLD. IULIU MANIU, NR.616, CORP B, ET.1,BUCUREȘTI, Sector 6(RO)

info@braytron.com

www.braytron.com