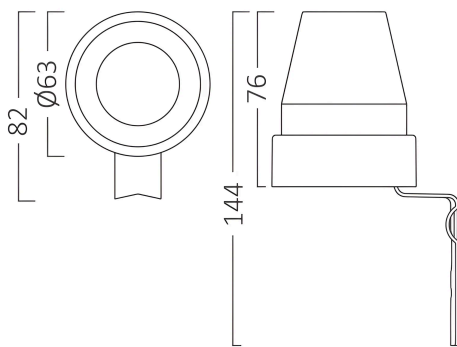
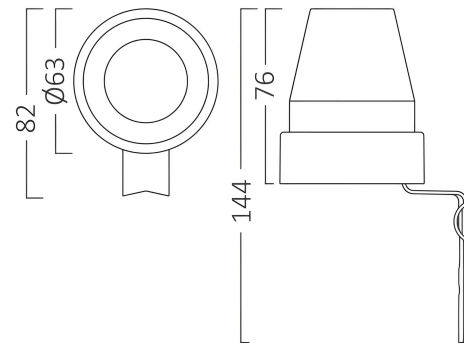


# Braytron

## TECHNISCHES DATENBLATT

|              |                          |
|--------------|--------------------------|
| MODELL       | BY31-03020               |
| BESCHREIBUNG | BRY-PS01-10A-IP44-SENSOR |



BRAYTRON SRL

MUNICIPIUL BUCUREȘTI, SECTOR 6, BLD. IULIU MANIU, NR.616, CORP B, ET.1,BUCUREȘTI,Sector 6(RO)  
info@braytron.com  
www.braytron.com

## Allgemeine Merkmale

|                |   |            |
|----------------|---|------------|
| Modell         | : | BY31-03020 |
| Hauptkategorie | : | Sonstiges  |
| Unterkategorie | : | Sensor     |
| Typ            | : | Sensor     |
| Gehäusefarbe   | : | White      |
| Garantie       | : | 2 Years    |
| Klasse         | : | CLASS II   |
| IP (Schutzart) | : | IP44       |

## Product Characteristics

|               |   |            |
|---------------|---|------------|
| Max. Leistung | : | Max.1800 w |
|---------------|---|------------|

## Elektrische Eigenschaften

|                   |   |                  |
|-------------------|---|------------------|
| Lebensdauer       | : | 20000 h          |
| Spannung          | : | 220-240V 50/60Hz |
| Material          | : | PC               |
| Arbeitstemperatur | : | -20°C ~ +40°C    |

## Dimensions & Weight

|             |   |        |
|-------------|---|--------|
| Durchmesser | : | 63 mm  |
| Höhe        | : | 144 mm |
| Gewicht     | : | 99 gr  |

## Sensor-Informationen

|                          |   |           |
|--------------------------|---|-----------|
| Sensortyp                | : | Photosel  |
| Beleuchtungsstärke (Lux) | : | 2-100 lux |

## Paket-Informationen

|                                |   |               |
|--------------------------------|---|---------------|
| Nettogewicht                   | : | 9,9 kgs       |
| Bruttogewicht                  | : | 13,3 kgs      |
| Stückzahl pro Karton (PCS/CTN) | : | 100           |
| Länge                          | : | 38 cm         |
| Breite                         | : | 36 cm         |
| Höhe                           | : | 37 cm         |
| EAN-Code                       | : | 5949097705922 |