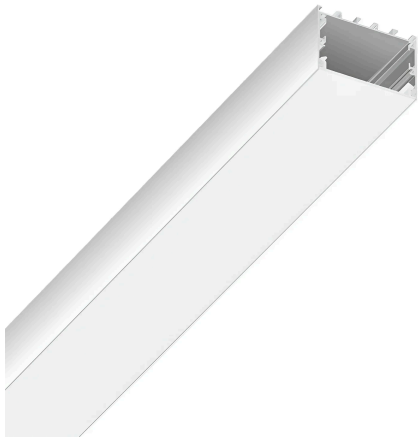
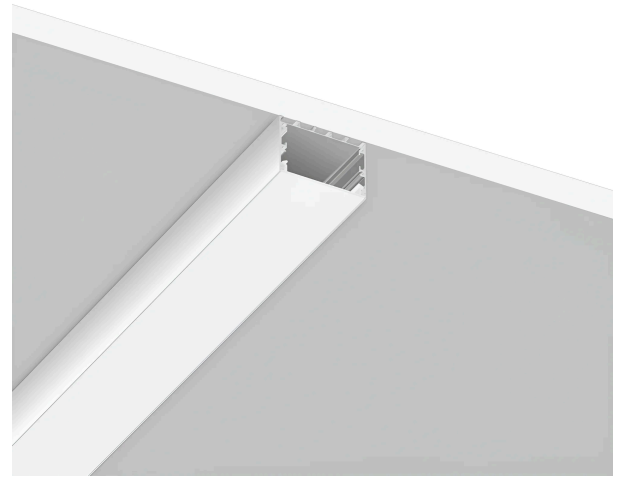
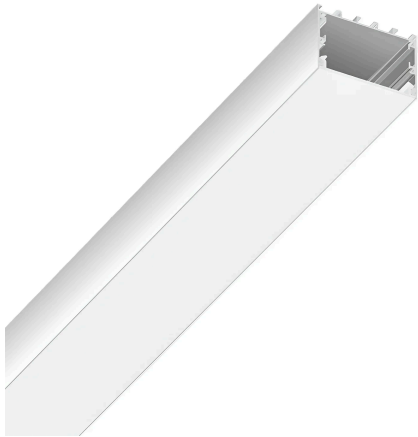


Braytron

TECHNISCHES DATENBLATT

MODELL	BY39-06023
BESCHREIBUNG	BRY-SR5035-3MT-SLV-ALUMINIUM PROFILE



BRAYTRON SRL

MUNICIPIUL BUCUREȘTI, SECTOR 6, BLD. IULIU MANIU, NR.616, CORP B, ET.1,BUCUREȘTI,Sector 6(RO)
info@braytron.com
www.braytron.com

Allgemeine Merkmale

Modell	:	BY39-06023
Hauptkategorie	:	Profile
Unterkategorie	:	Aluminiumprofil
Typ	:	Profile
Gehäusefarbe	:	Silver
Garantie	:	2 Years
IP (Schutzart)	:	IP20

Elektrische Eigenschaften

Material	:	Aluminium
----------	---	-----------

Dimensions & Weight

Länge	:	3000 mm
Breite	:	49 mm
Höhe	:	35 mm
Gewicht	:	1310 gr

Paket-Informationen

Nettogewicht	:	26,20 kgs
Bruttogewicht	:	28,60 kgs
Stückzahl pro Karton (PCS/CTN)	:	20
Länge	:	3200 mm
Breite	:	280 mm
Höhe	:	100 mm
EAN-Code	:	5949097743337