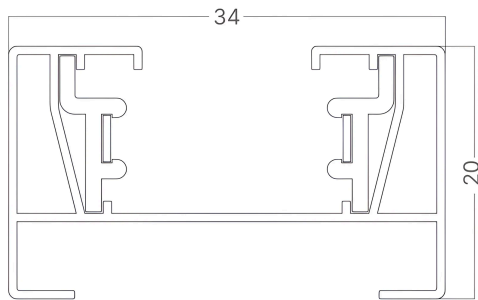
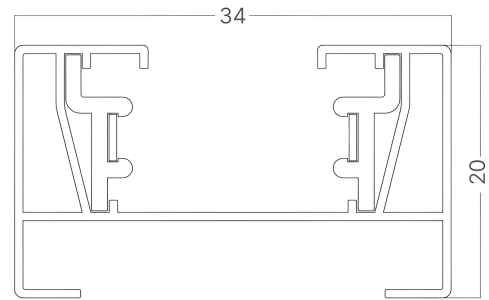
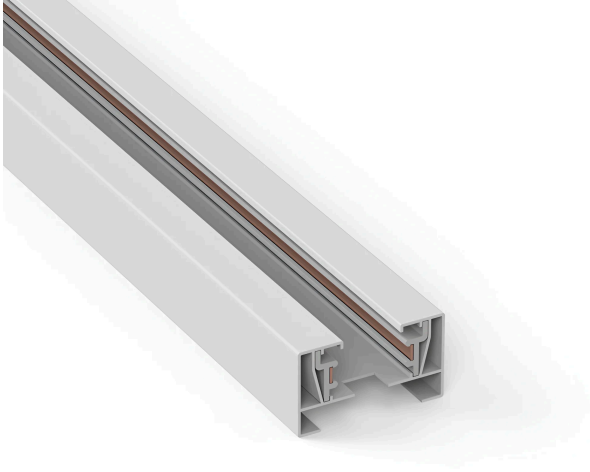


Braytron

TECHNISCHES DATENBLATT

MODELL	BY40-00130
BESCHREIBUNG	BRY-3M-2WRS-WHT-TRACK RAIL



BRAYTRON SRL

MUNICIPIUL BUCUREȘTI, SECTOR 6, BLD. IULIU MANIU, NR.616, CORP B, ET.1,BUCUREȘTI,Sector 6(RO)
info@braytron.com
www.braytron.com

Allgemeine Merkmale

Modell	: BY40-00130
Hauptkategorie	: Schienenbeleuchtung
Unterkategorie	: Stromschienen
Typ	: Trackrail
Gehäusefarbe	: White
Socket/Fassung	: 2 WIRES
Garantie	: 2 Years
Klasse	: CLASS I
IP (Schutzart)	: IP20

Elektrische Eigenschaften

Lebensdauer	: 20000 h
Spannung	: 220-240V 50/60Hz
Material	: Aluminium
Arbeitstemperatur	: -20°C ~ +40°C

Dimensions & Weight

Länge	: 2000 mm
Breite	: 32 mm
Höhe	: 35 mm
Gewicht	: 750 gr

Paket-Informationen

Nettogewicht	: 15 kgs
Bruttogewicht	: 16,3 kgs
Stückzahl pro Karton (PCS/CTN)	: 20
Länge	: 303 cm
Breite	: 20 cm
Höhe	: 10 cm
EAN-Code	: 5949097707148