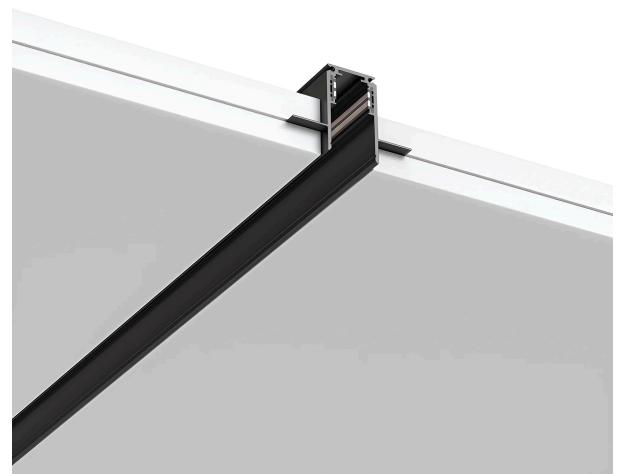
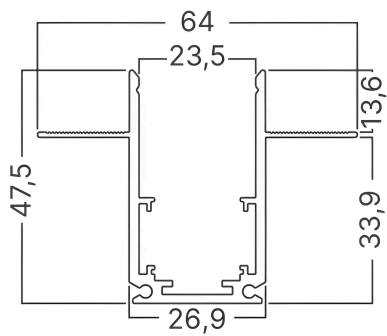
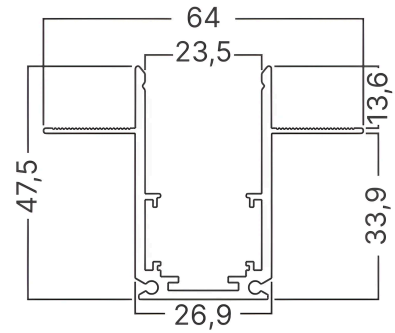
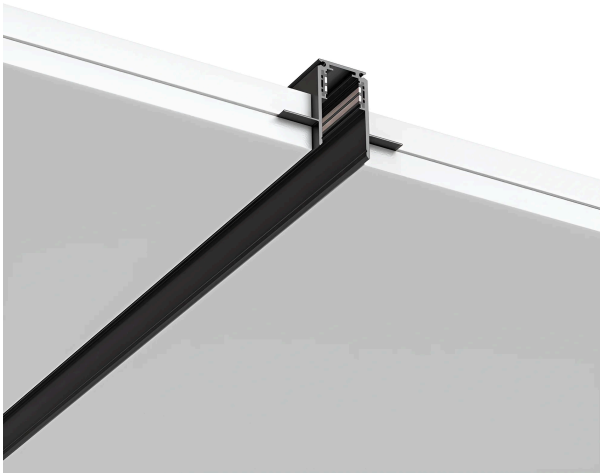


# Braytron

## TECHNISCHES DATENBLATT

MODELL	BY41-00111
BESCHREIBUNG	BRY-M20A-TR01-1M-48VDC-BLC-MAG.RAIL



BRAYTRON SRL

MUNICIPIUL BUCUREȘTI, SECTOR 6, BLD. IULIU MANIU, NR.616, CORP B, ET.1,BUCUREȘTI,Sector 6(RO)  
info@braytron.com  
www.braytron.com

## Allgemeine Merkmale

Modell	: BY41-00111
Hauptkategorie	: Schienenbeleuchtung
Unterkategorie	: Stromschienen
Typ	: Mag.Rail
Gehäusefarbe	: Black
Garantie	: 3 Years
Klasse	: CLASS III
IP (Schutzart)	: IP20

## Elektrische Eigenschaften

Lebensdauer	: 30000 h
Spannung	: 48VDC
Material	: Aluminium
Arbeitstemperatur	: -20°C ~ +40°C

## Dimensions & Weight

Länge	: 1000 mm
Breite	: 64,5 mm
Höhe	: 64,5 mm
Gewicht	: 1000 gr

## Paket-Informationen

Nettogewicht	: 4 kgs
Bruttogewicht	: 4,75 kgs
Stückzahl pro Karton (PCS/CTN)	: 4
Länge	: 103 cm
Breite	: 23,5 cm
Höhe	: 7 cm
EAN-Code	: 5949097722752