

# Braytron

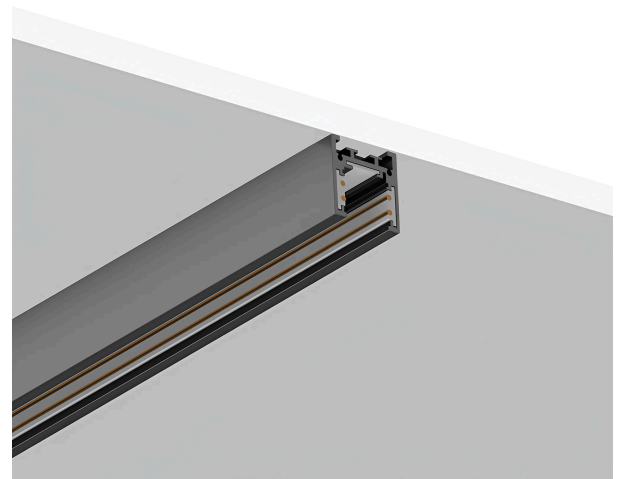
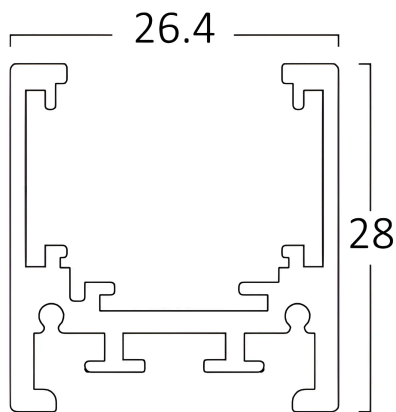
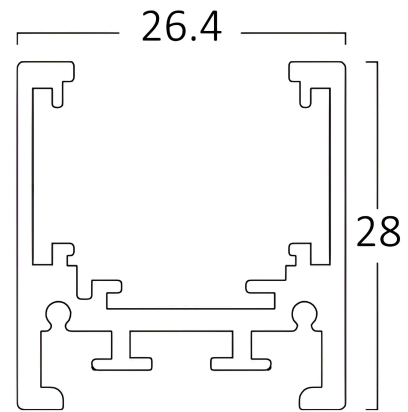
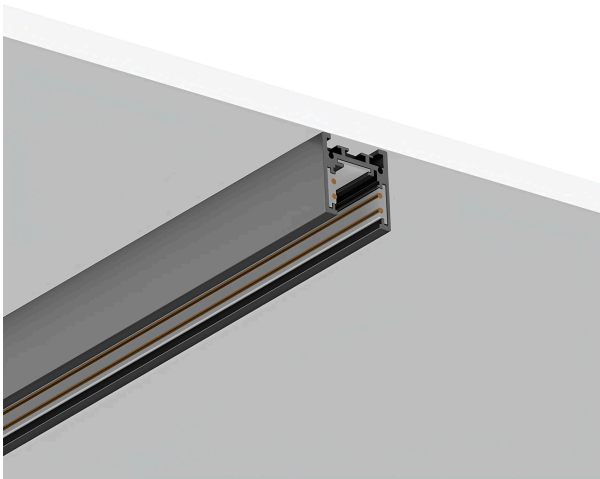
## TECHNISCHES DATENBLATT

MODELL

BY41-00311

BESCHREIBUNG

BRY-SR11-1MT-48VDC-26.4×28-BLC-MAG.RAIL



BRAYTRON SRL

MUNICIPIUL BUCUREȘTI, SECTOR 6, BLD. IULIU MANIU, NR.616, CORP B, ET.1,BUCUREȘTI, Sector 6(RO)

info@braytron.com

www.braytron.com

Pagina 1 din 2

## Allgemeine Merkmale

Modell	: BY41-00311
Hauptkategorie	: Schienenbeleuchtung
Unterkategorie	: Stromschienen
Typ	: Mag.Rail
Gehäusefarbe	: Black
Garantie	: 3 Years
Klasse	: CLASS III
IP (Schutzart)	: IP20

## Elektrische Eigenschaften

Spannung	: 48VDC
Material	: Aluminium
Arbeitstemperatur	: -20°C ~ +40°C

## Dimensions & Weight

Länge	: 1000 mm
Breite	: 27 mm
Höhe	: 27 mm
Gewicht	: 725 gr

## Paket-Informationen

Nettogewicht	: 8,70 kgs
Bruttogewicht	: 9,15 kgs
Stückzahl pro Karton (PCS/CTN)	: 12
Länge	: 1300 mm
Breite	: 190 mm
Höhe	: 70 mm
EAN-Code	: 5949097722851