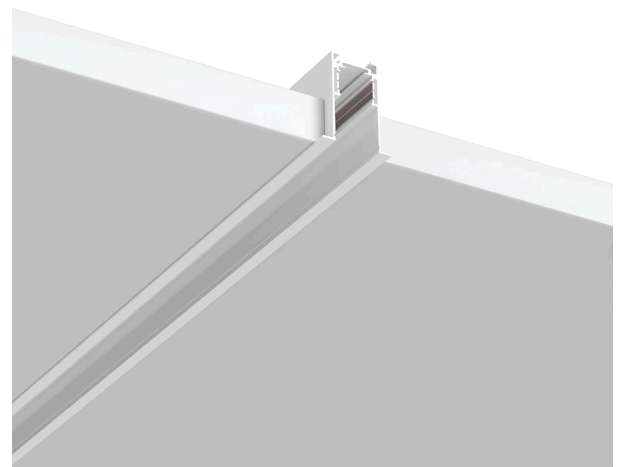
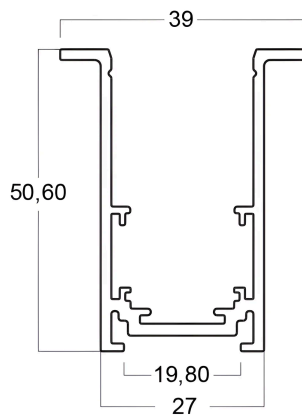
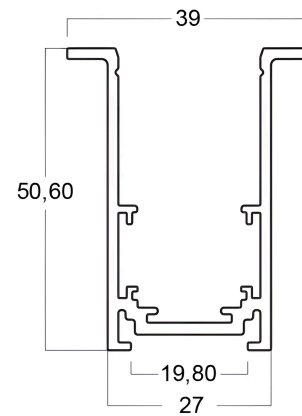
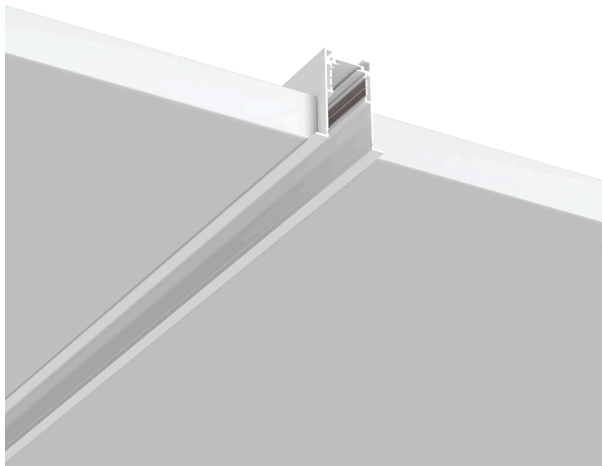


# Braytron

## TECHNISCHES DATENBLATT

MODELL BY41-00420

BESCHREIBUNG BRY-M20A-RC01-2M-48VDC-WHT-MAG.RAIL



BRAYTRON SRL

MUNICIPIUL BUCUREȘTI, SECTOR 6, BLD. IULIU MANIU, NR.616, CORP B, ET.1,BUCUREȘTI,Sector 6(RO)

info@braytron.com

www.braytron.com

## Allgemeine Merkmale

Modell	:	BY41-00420
Hauptkategorie	:	Schienenbeleuchtung
Unterkategorie	:	Stromschienen
Gehäusefarbe	:	White
Garantie	:	3 Years
Klasse	:	CLASS III
IP (Schutzart)	:	IP20

## Elektrische Eigenschaften

Lebensdauer	:	30000 h
Spannung	:	48VDC
Material	:	Aluminium
Arbeitstemperatur	:	-20°C ~ +40°C

## Dimensions & Weight

Länge	:	2000 mm
Breite	:	38,5 mm
Höhe	:	50,6 mm

## Paket-Informationen

EAN-Code	:	5949097754128
----------	---	---------------