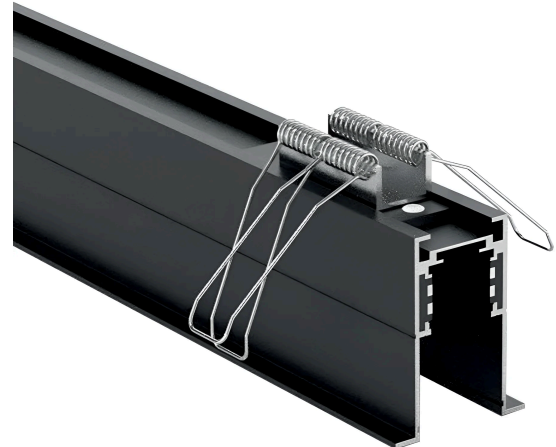
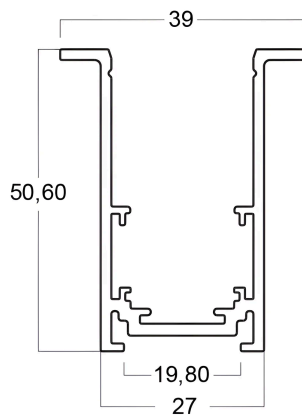
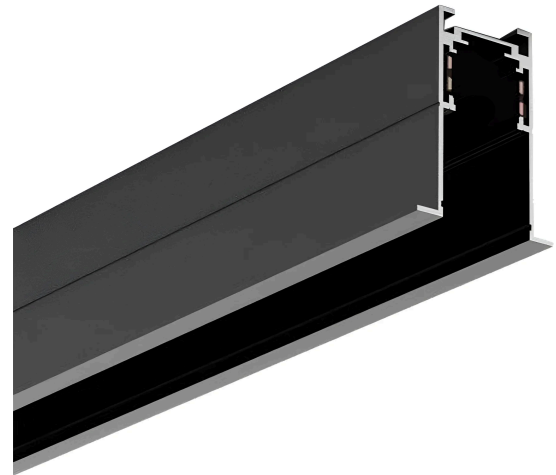
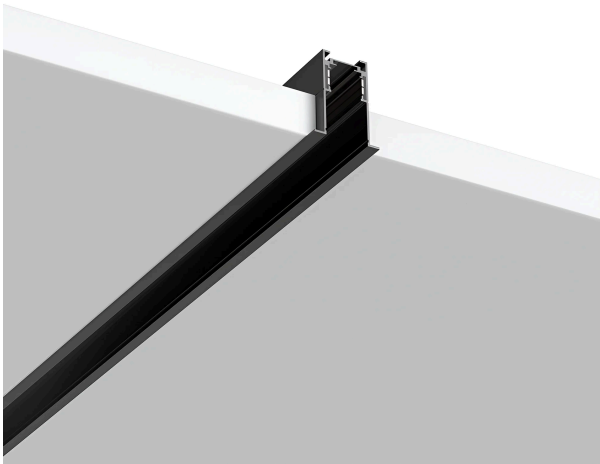


Braytron

TECHNISCHES DATENBLATT

MODELL	BY41-00431
BESCHREIBUNG	BRY-M20A-RC01-3M-48VDC-BLC-MAG.RAIL



BRAYTRON SRL

MUNICIPIUL BUCUREȘTI, SECTOR 6, BLD. IULIU MANIU, NR.616, CORP B, ET.1,BUCUREȘTI,Sector 6(RO)
info@braytron.com
www.braytron.com

Pagina 1 din 2

Allgemeine Merkmale

Modell	: BY41-00431
Hauptkategorie	: Schienenbeleuchtung
Unterkategorie	: Stromschienen
Typ	: Mag.Rail
Gehäusefarbe	: Black
Garantie	: 3 Years
Klasse	: CLASS III
IP (Schutzart)	: IP20

Elektrische Eigenschaften

Lebensdauer	: 30000 h
Spannung	: 48VDC
Material	: Aluminium
Arbeitstemperatur	: -20°C ~ +40°C

Dimensions & Weight

Länge	: 3000 mm
Breite	: 38,5 mm
Höhe	: 38,5 mm
Gewicht	: 2940 gr

Paket-Informationen

Nettogewicht	: 11,8 kgs
Bruttogewicht	: 13,25 kgs
Stückzahl pro Karton (PCS/CTN)	: 4
Länge	: 303 cm
Breite	: 18 cm
Höhe	: 7 cm
EAN-Code	: 5949097732430