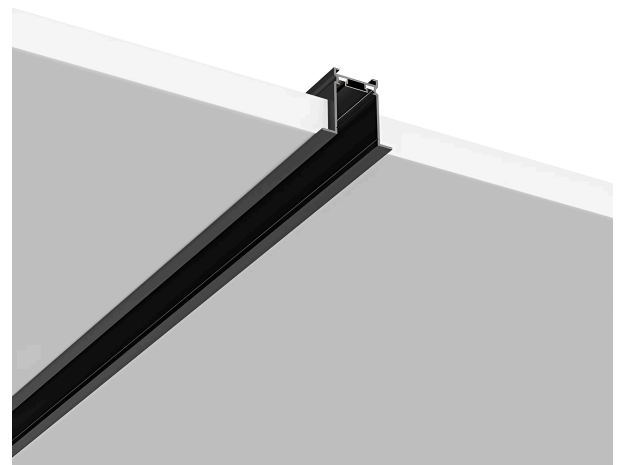
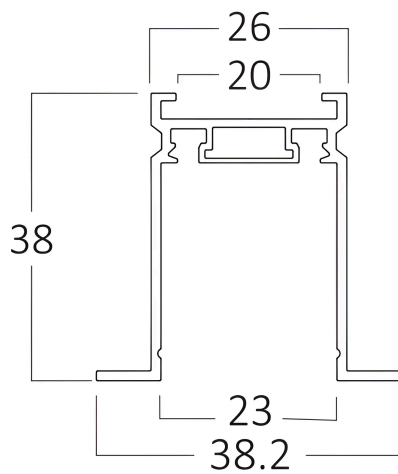
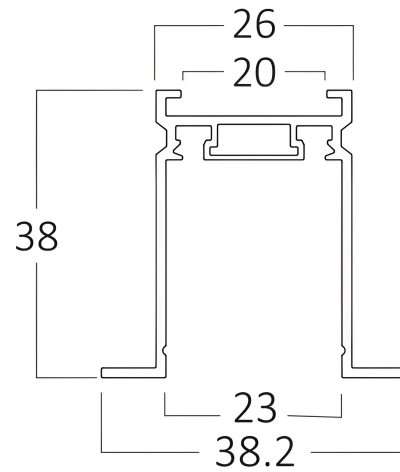
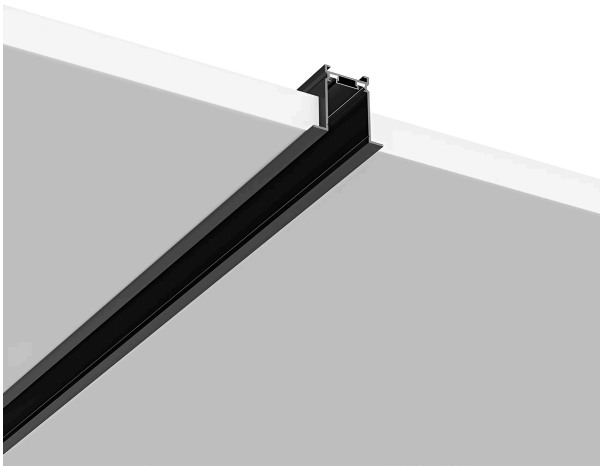


# Braytron

## TECHNISCHES DATENBLATT

MODELL BY41-02321

BESCHREIBUNG BRY-S20B-RC02-2M-48VDC-BLC-MAG.RAIL



BRAYTRON SRL

MUNICIPIUL BUCUREȘTI, SECTOR 6, BLD. IULIU MANIU, NR.616, CORP B, ET.1,BUCUREȘTI,Sector 6(RO)

info@braytron.com

www.braytron.com

## Allgemeine Merkmale

Modell	: BY41-02321
Hauptkategorie	: Schienenbeleuchtung
Unterkategorie	: Stromschienen
Typ	: Mag.Rail
Gehäusefarbe	: Black
Garantie	: 3 Years
Klasse	: CLASS III
IP (Schutzart)	: IP20

## Elektrische Eigenschaften

Lebensdauer	: 30000 h
Spannung	: 48VDC
Material	: Aluminium
Arbeitstemperatur	: -20°C ~ +40°C

## Dimensions & Weight

Länge	: 2000 mm
Breite	: 38,2 mm
Höhe	: 38 mm
Gewicht	: 1120 gr

## Paket-Informationen

Nettogewicht	: 11,2 kgs
Bruttogewicht	: 13,1 kgs
Stückzahl pro Karton (PCS/CTN)	: 10
Länge	: 205 cm
Breite	: 18 cm
Höhe	: 6,2 cm
EAN-Code	: 5949097747212