

# Braytron

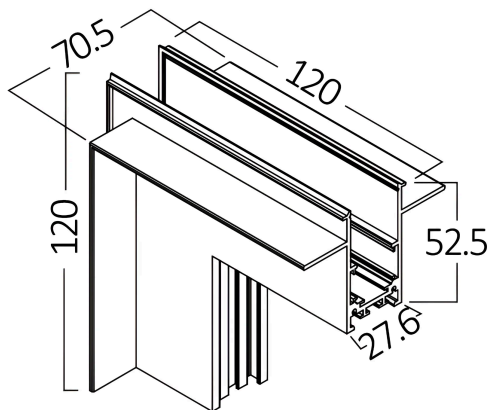
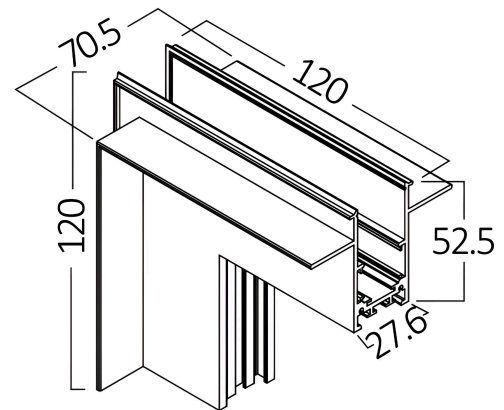
## TECHNISCHES DATENBLATT

MODELL

BY41-10121

BESCHREIBUNG

BRY-M20A-TR01-3-BLC-MAG.RAIL CORNER



BRAYTRON SRL

MUNICIPIUL BUCUREȘTI, SECTOR 6, BLD. IULIU MANIU, NR.616, CORP B, ET.1,BUCUREȘTI, Sector 6(RO)

info@braytron.com

www.braytron.com

## Allgemeine Merkmale

Modell	:	BY41-10121
Hauptkategorie	:	Schienenbeleuchtung
Unterkategorie	:	Stromschienen
Typ	:	Mag.Rail
Gehäusefarbe	:	Black
Garantie	:	3 Years
IP (Schutzart)	:	IP20

## Elektrische Eigenschaften

Material	:	Aluminium
Arbeitstemperatur	:	-20°C ~ +40°C

## Dimensions & Weight

Länge	:	120 mm
Breite	:	120 mm
Höhe	:	120 mm
Gewicht	:	135 gr

## Paket-Informationen

Nettogewicht	:	1,1 kgs
Bruttogewicht	:	1,7 kgs
Stückzahl pro Karton (PCS/CTN)	:	8
Länge	:	28 cm
Breite	:	28 cm
Höhe	:	15 cm
EAN-Code	:	5949097722790