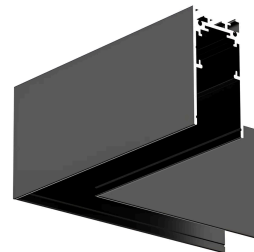
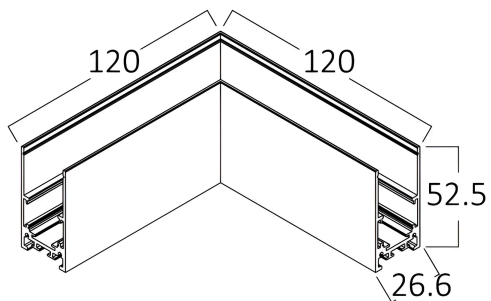
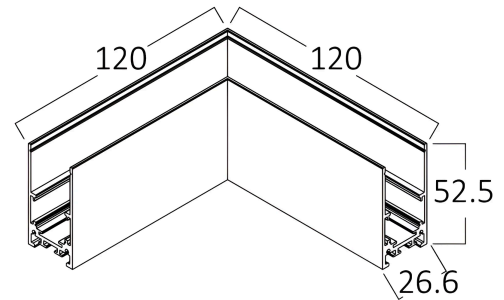
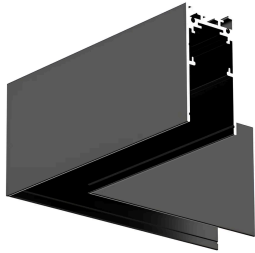


Braytron

TECHNISCHES DATENBLATT

| | |
|--------------|--|
| MODELL | BY41-10221 |
| BESCHREIBUNG | BRY-SRC03-48VDC-26.6×52.5-BLC-MAG.RAIL |



BRAYTRON SRL

MUNICIPIUL BUCUREȘTI, SECTOR 6, BLD. IULIU MANIU, NR.616, CORP B, ET.1,BUCUREȘTI, Sector 6(RO)
info@braytron.com
www.braytron.com

Pagina 1 din 2

Allgemeine Merkmale

| | | |
|----------------|---|---------------------|
| Modell | : | BY41-10221 |
| Hauptkategorie | : | Schienenbeleuchtung |
| Unterkategorie | : | Stromschienen |
| Typ | : | Mag.Rail |
| Gehäusefarbe | : | Black |
| Garantie | : | 3 Years |
| Klasse | : | CLASS III |
| IP (Schutzart) | : | IP20 |

Elektrische Eigenschaften

| | | |
|-------------------|---|---------------|
| Spannung | : | 48VDC |
| Material | : | Aluminium |
| Arbeitstemperatur | : | -20°C ~ +40°C |

Dimensions & Weight

| | | |
|---------|---|--------|
| Länge | : | 120 mm |
| Breite | : | 120 mm |
| Höhe | : | 53 mm |
| Gewicht | : | 150 gr |

Paket-Informationen

| | | |
|--------------------------------|---|---------------|
| Nettogewicht | : | 1,20 kgs |
| Bruttogewicht | : | 1,80 kgs |
| Stückzahl pro Karton (PCS/CTN) | : | 8 |
| Länge | : | 280 mm |
| Breite | : | 280 mm |
| Höhe | : | 150 mm |
| EAN-Code | : | 5949097722844 |