

Braytron

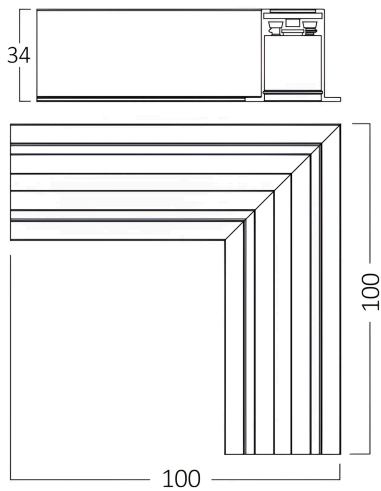
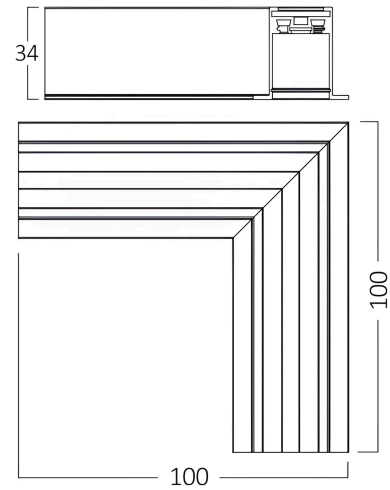
TECHNISCHES DATENBLATT

MODELL

BY41-10711

BESCHREIBUNG

BRY-S20A-RC02-1-48VDC-BLC-MAG.RAIL CORNER



BRAYTRON SRL

MUNICIPIUL BUCUREȘTI, SECTOR 6, BLD. IULIU MANIU, NR.616, CORP B, ET.1,BUCUREȘTI, Sector 6(RO)

info@braytron.com

www.braytron.com

Allgemeine Merkmale

Modell	:	BY41-10711
Hauptkategorie	:	Schienenbeleuchtung
Unterkategorie	:	Stromschienen
Typ	:	Mag.Rail
Gehäusefarbe	:	Black
Garantie	:	3 Years
IP (Schutzart)	:	IP20

Elektrische Eigenschaften

Spannung	:	48VDC
Material	:	Aluminium
Arbeitstemperatur	:	-20°C ~ +40°C

Dimensions & Weight

Länge	:	100 mm
Breite	:	100 mm
Höhe	:	34 mm
Gewicht	:	75 gr

Paket-Informationen

Nettogewicht	:	0,75 kgs
Bruttogewicht	:	1 kgs
Stückzahl pro Karton (PCS/CTN)	:	10
Länge	:	50 cm
Breite	:	13 cm
Höhe	:	13 cm
EAN-Code	:	5949097738838