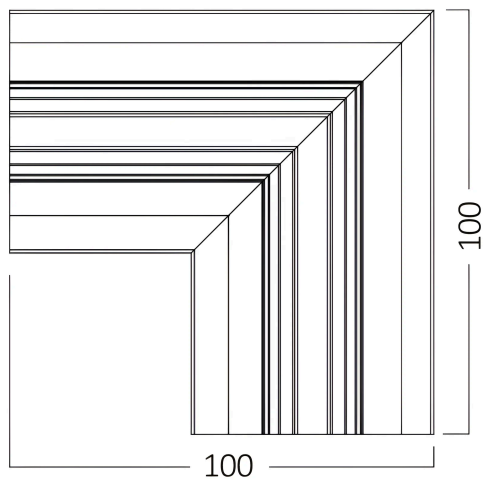
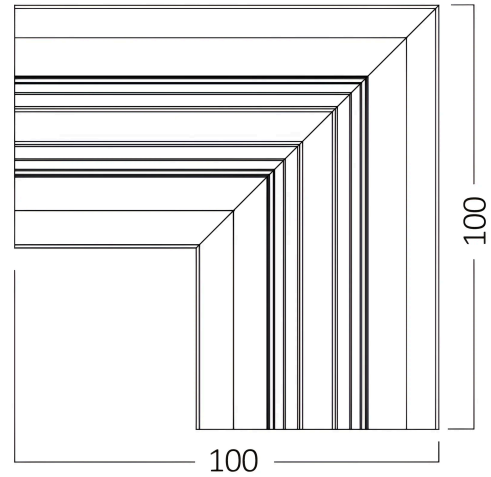


Braytron

TECHNISCHES DATENBLATT

MODELL	BY41-20511
BESCHREIBUNG	BRY-S20B-TR02-1-48VDC-BLC-MAG.RAIL CORNER



BRAYTRON SRL

MUNICIPIUL BUCUREȘTI, SECTOR 6, BLD. IULIU MANIU, NR.616, CORP B, ET.1,BUCUREȘTI,Sector 6(RO)
info@braytron.com
www.braytron.com

Pagina 1 din 2

Allgemeine Merkmale

Modell	:	BY41-20511
Hauptkategorie	:	Schienenbeleuchtung
Unterkategorie	:	Stromschienen
Typ	:	Mag.Rail
Gehäusefarbe	:	Black
Garantie	:	3 Years
IP (Schutzart)	:	IP20

Elektrische Eigenschaften

Material	:	Aluminium
Arbeitstemperatur	:	-20°C ~ +40°C

Dimensions & Weight

Länge	:	100 mm
Breite	:	100 mm
Höhe	:	34,6 mm
Gewicht	:	65 gr

Paket-Informationen

Nettogewicht	:	0,65 kgs
Bruttogewicht	:	0,9 kgs
Stückzahl pro Karton (PCS/CTN)	:	10
Länge	:	52,5 cm
Breite	:	12,5 cm
Höhe	:	10,5 cm
EAN-Code	:	5949097747236