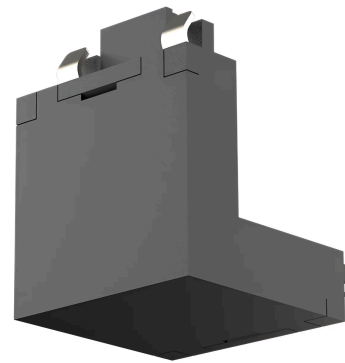
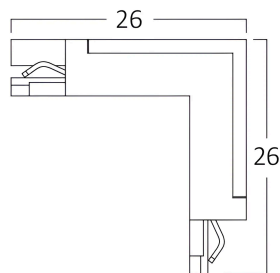
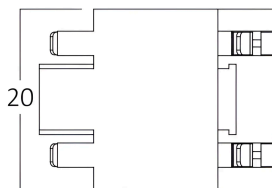
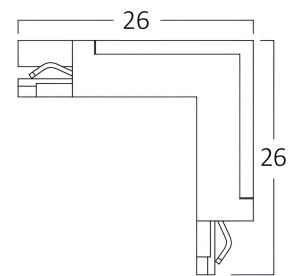
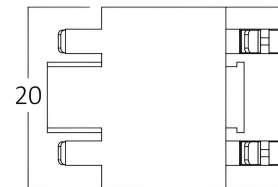
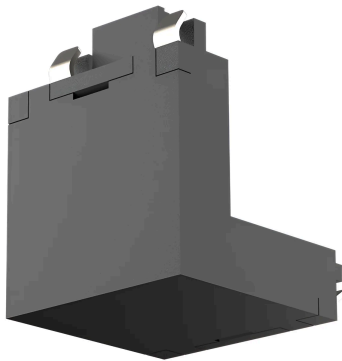


Braytron

TECHNISCHES DATENBLATT

MODELL BY41-80031

BESCHREIBUNG BRY-S20A-SR02-48VDC-BLC-MAG.-L2-CONNECTOR



BRAYTRON SRL

MUNICIPIUL BUCUREȘTI, SECTOR 6, BLD. IULIU MANIU, NR.616, CORP B, ET.1,BUCUREȘTI,Sector 6(RO)
info@braytron.com
www.braytron.com

Pagina 1 din 2

Allgemeine Merkmale

Modell	:	BY41-80031
Hauptkategorie	:	Schienenbeleuchtung
Unterkategorie	:	Stromschienen
Typ	:	Connector
Gehäusefarbe	:	Black
Garantie	:	3 Years
Klasse	:	CLASS III
IP (Schutzart)	:	IP20

Elektrische Eigenschaften

Lebensdauer	:	30000 h
Spannung	:	48VDC
Material	:	Aluminium
Arbeitstemperatur	:	-20°C ~ +40°C

Dimensions & Weight

Länge	:	26 mm
Breite	:	26 mm
Höhe	:	20 mm
Gewicht	:	4 gr

Paket-Informationen

Nettogewicht	:	3 kgs
Bruttogewicht	:	3,5 kgs
Stückzahl pro Karton (PCS/CTN)	:	600
Länge	:	60 cm
Breite	:	41,5 cm
Höhe	:	15,5 cm
EAN-Code	:	5949097738869